

# SIEMENS

LC97F..., LC91K..., LC67F..., LC68K..., LC98K...

# Extractor hood



<b>SV</b>	Bruks- och installationsanvisningar .....	2
<b>NO</b>	Bruksanvisning og installasjonsveiledning .....	17
<b>FI</b>	Käyttöohje ja asennusohjeet .....	33
<b>DA</b>	Betjenings- og installationsvejledning .....	49



# Innehållsförteckning

## BRUKSANVISNING

1	Säkerhet.....	2
2	Förhindrande av saksador .....	4
3	Miljöskydd och sparsamhet .....	4
4	Funktioner .....	5
5	Lär känna.....	6
6	Före första användningen .....	6
7	Användningsprincip .....	7
8	Rengöring och skötsel .....	8
9	Avhjälpning av fel .....	10
10	Avfallshantering.....	10
11	Kundtjänst .....	10
12	Tillbehör.....	11
13	MONTERINGSANVISNING .....	11
13.4	Säker montering.....	12

## 1 Säkerhet

Följ säkerhetsanvisningarna nedan.

### 1.1 Allmänna anvisningar

- Läs igenom anvisningen noga.
- Förvara bruksanvisningen och produktinformationen för senare användning eller till nästa ägare.
- Anslut inte enheten om den har transport-skador.

### 1.2 Användning för avsett ändamål

Apparaten är enbart avsedd för inbyggnad. I-akta särskilda monteringsanvisningar. Säker användning av enheten kräver fackmässig montering enligt monteringsanvisningen. Installatören ansvarar för en felfri funktion på uppställningsplatsen.

Använd bara enheten:

- för att suga ut matlagningsångor.
- i privata hushåll och i slutna utrymmen i hemmiljö.
- upp till max. 2000°möh.

Använd inte apparaten:

- med externtimer.

### 1.3 Begränsning av användarkretsen

Denna apparat kan användas av barn från 8 år och äldre och av personer med begränsad fysisk, sensorisk eller mental förmåga eller brist på erfarenhet och/eller kunskap såvida detta sker under uppsikt eller om de undervisats i hur man säkert använder apparaten och förstått de faror som kan uppstå i samband med felaktig användning.

Låt inte barn leka med enheten.

Rengöring och användarskötsel får inte utföras av barn om de inte är minst 15 år gamla och står under uppsikt.

Låt inte barn under 8 års ålder komma i närheten av apparaten och anslutningsledningen.

### 1.4 Säker användning

#### **WARNING! – Kvävningsrisk!**

Barn kan dra förpackningsmaterial över huvudet eller trassla in sig i det och kvävas.

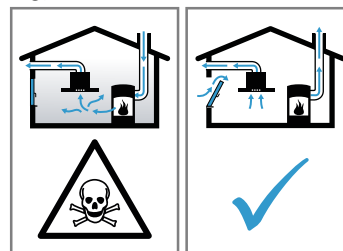
- ▶ Låt inte barn komma i närheten av förpackningsmaterial.
- ▶ Låt inte barn leka med förpackningsmaterialet.

Barn kan andas in eller svälja smådelar och kvävas av dem.

- ▶ Låt inte barn komma i närheten av smådelar.
- ▶ Låt inte barn leka med smådelar.

#### **WARNING! – Förgiftningsrisk!**

Rökgaser som går i retur kan ge förgiftning. Värmekällor som förbrukar rumsluft (t.ex. gas-, olje-, ved- eller koleldade värmare, flödesvärmare, varmvattenberedare) tar förbränningsluft från utrymmet där enheten är installerad och leder ut rökgaserna utomhus via kanaler (t.ex. skorsten). Om köksfläkten är på, så suger den rumsluft från kök och intilliggande rum. Räcker inte ventilationen till, så blir det undertryck. Det får giftgaser från skorsten eller rökgång att gå i retur till boendetrymmena.



- ▶ Se till så att det finns tillräcklig ventilation om du använder både enhet med evakuering och eldstad som drar rumsluft.

- ▶ Säker användning kräver att undertrycket i rummet där värmekällan står underskrider 4 Pa (0,04 mbar). Det kan du uppnå genom att komplettera tilluftflödet till förbränningen via luftkanal/rökgång med fasta ventilationsöppningar t.ex. i dörrar, fönster eller med hjälp av andra tekniska lösningar. Det är inte säkert att det räcker med en luftkanal/rökgång för att klara gränsvärdena.
- ▶ Du kan alltid fråga din sotare, de kan bedöma husets ventilationssystem i sin helhet och föreslå lämpliga ventilationsåtgärder.
- ▶ Använder du bara enheten med cirkulationsluftdrift, så finns inga begränsningar.

### **⚠ VARNING! – Brandrisk!**

Fettavlagringar i filtren kan börja brinna.

- ▶ Använd aldrig enheten utan filter.
- ▶ Rengör metallfiltret regelbundet.
- ▶ Använd aldrig öppen eldslåga i närheten av enheten (t.ex. flambering).
- ▶ Installation av enheten i närheten av eldstäder för fasta bränslen (t.ex. ved eller kol) kräver att eldstäderna har sluten lucka som inte går att ta av. De får inte ge ifrån sig gnistor.

Heta oljor och fetter är lättantändliga.

- ▶ Håll heta oljor och fetter under ständig uppsikt.
- ▶ Släck aldrig brinnande oljor och fetter med vatten. Slå av kokzonen. Kväv elden med ett lock, brandfilt eller liknande.

Gasbrännare utan kastrull, gryta eller panna blir mycket varma när de är på. Fläkten ovanför kan bli skadad eller börja brinna.

- ▶ Använd bara gasbrännarna med kastrull, gryta eller panna.

Har du flera brännare igång samtidigt, så blir det väldigt varmt. Fläkten ovanför kan bli skadad eller börja brinna.

- ▶ Använd bara gasbrännarna med kastrull, gryta eller panna.
- ▶ Ställ in högsta fläktläget.
- ▶ Ha inte två gaskokzoner igång samtidigt på högsta effektläge längre än 15 minuter. Två gaskokzoner motsvarar en effektbrännare.
- ▶ Ha inte igång effektbrännare på mer än 5 kW som t.ex. wokbrännare på högsta effektläge längre än 15 minuter.

### **⚠ VARNING! – Risk för brännskador!**

Komponenterna blir mycket varma när enheten är i drift.

- ▶ Vidrör inte heta komponenter.
  - ▶ Håll barnen borta.
- Spisen blir het när den används.
- ▶ Låt spisen innan du rengör den.

### **⚠ VARNING! – Risk för personskador!**

En del komponenter inuti enheten har vassa kanter.

- ▶ Rengör enheten försiktigt invändigt.
- Ställer du föremål på enheten, så kan de falla ned.
- ▶ Ställ aldrig föremål på enheten.
- Ändringar på de elektriska eller mekaniska konstruktionerna är farliga och kan leda till fel-funktion.

- ▶ Ändra aldrig de elektriska eller mekaniska konstruktionerna.

Filterskyddet kan åka upp.

- ▶ Öppna filterskyddet långsamt.
- ▶ Håll fast filterskyddet vid öppning, så att det inte åker iväg.
- ▶ Stäng filterskyddet långsamt.

Risk för personskador vid öppning och stängning av gångjärnen.

- ▶ Ta aldrig runt den rörliga gångjärnsdelen.
- LED-lampornas ljus är mycket kraftigt och kan skada ögonen (riskgrupp 1).
- ▶ Titta inte längre än 100 sekunder direkt in i påslagna LED-lampor.

### **⚠ VARNING! – Fara! Magnetism!**

Enheten innehåller permanentmagneter. De kan påverka elektroniska implantat, t.ex. pacemaker och insulinpumpar.

- ▶ Personer med elektroniska implantat måste hålla 10 cm:s minimiavstånd till enheten.

### **⚠ VARNING! – Risk för elstötar!**

Skadad maskin eller sladd är farligt.

- ▶ Använd aldrig skadad enhet.
- ▶ Dra aldrig i sladden för att göra maskinen strömlös. Dra alltid i kontakten, inte sladden.
- ▶ Dra direkt ur sladdens kontakt eller slå av säkringen i proppskåpet om maskin eller sladd är skadade.
- ▶ Ring service. → Sid. 10

Felinstallationer är farliga.

- ▶ Det är bara specialutbildad personal som får reparera maskinen.
- ▶ Maskinen får bara repareras med originalreservdelar.
- ▶ Om apparatens nätanslutningsledning blir skadad måste den bytas av utbildad yrkespersonal.

Risk för stötar om fukt tränger in.

- ▶ Dra ur sladden eller slå av säkringen i proppskåpet innan du rengör.
- ▶ Använd inte ångrengöring eller högtryckstvätt för att rengöra apparaten.

### **⚠ VARNING! – Explosionsrisk!**

Starkt frätande alkaliska eller starkt syrahaltiga diskmedel i kombination med aluminiumföremål i maskinens diskutrymme kan orsaka explosioner.

- ▶ Använd aldrig starkt frätande alkaliska eller starkt syrahaltiga diskmedel. Använd framförallt inte proffs- eller industridiskmedel med aluminiumföremål som t.ex. fettfilter till fläktar.

### **⚠ VARNING! – Brandrisk!**

Fettavlagringar i filtren kan börja brinna.

- ▶ Rengör metallfiltret regelbundet.

### **⚠ VARNING! – Risk för personsador!**

Obehöriga reparationer är farliga.

- ▶ Bara utbildad yrkespersonal får utföra reparationer på apparaten.
- ▶ Kontakta kundtjänsten om apparaten är defekt.  
→ "Kundtjänst", Sid. 10

### **⚠ VARNING! – Risk för elstötar!**

Risk för stötar om fukt tränger in.

- ▶ Använd inte våta disktrasor.

---

## 2 Förhindrande av sakskador

### **OBS!**

Kondens kan orsaka korrosion.

- ▶ Slå alltid på enheten vid matlagning för att undvika kondens.

Kontrollerna kan bli skadade om det tränger in fukt.

- ▶ Torka aldrig av kontrollerna med våt trasa.

Felaktig rengör skadar ytorna.

- ▶ Följ rengöringsanvisningarna.
- ▶ Använd inga skarpa eller skurande rengöringsmedel.
- ▶ Rengör bara de rostfria ytorna i slipriktningen.
- ▶ Använd aldrig rengöringsmedel för rostfritt på kontrollerna.

Kondensatretur kan skada enheten.

- ▶ Det måste finnas minst 1 fall på evakueringen från enheten.

Felbelastar du designelementen, så kan de gå av.

- ▶ Dra inte i designelementen.
- ▶ Ställ aldrig föremål på designelementen och häng inget i dem.

Ytskada pga. att skyddsfolien inte var avdragen.

- ▶ Dra av skyddsfolien från alla enhetsdelar före första användningen.

Lackade ytor är känsliga.

- ▶ Följ rengöringsanvisningarna.  
→ "Rengöra enheten", Sid. 8
- ▶ Skydda lackade ytor mot repor

---

## 3 Miljöskydd och sparsamhet

### 3.1 Förpackningsmaterialet

Förpackningsmaterialen är miljövänliga och återvinnsbara.

- ▶ Källsortera och omhänderta de olika beståndsdelarna.

### 3.2 Spara energi

Om du följer anvisningarna förbrukar apparaten mindre energi.

Anpassa fläktläget till osmängden.

- Lägre fläktläge ger lägre effektförbrukning.  
Använd bara intensivläget om det behövs.

Öka fläktläget direkt när det börjar osa.

- Så sprider sig oset mindre i rummet.

Slå av belysningen när den inte behövs längre.

- Belysningen förbrukar ingen effekt när den är av.

Rengör eller byt filter med angivna intervall.

- Det bibehåller filterfunktionen.

Locket på.

- Då minskar du matos och kondens.

Använd bara extrafunktioner om de behövs.

- Slår du av extrafunktionerna, så minskar du strömförbrukningen.

---

## 4 Funktioner

Du kan använda enheten med evakuering eller cirkulationsdrift.

### 4.1 Evakuering

Fläkten suger upp luft som fettfiltren renar och sedan leder ut i det fria via ett rörsystem.



Luften får inte mynna ut i skorstensgång för rökgaser från enheter eldade med gas eller andra bränslen (gäller inte cirkulationsenheter).

- Evakuering via rök- eller skorstensgång som inte är i bruk kräver sötningsgodkännande.
- Ska evakueringen gå genom yttervägg, använd anslutningslåda mot mur.

### 4.2 Cirkulationsdrift

Fläkten suger upp och renar luften genom fettfiltren och ett osfilter och leder tillbaka den till rummet igen.



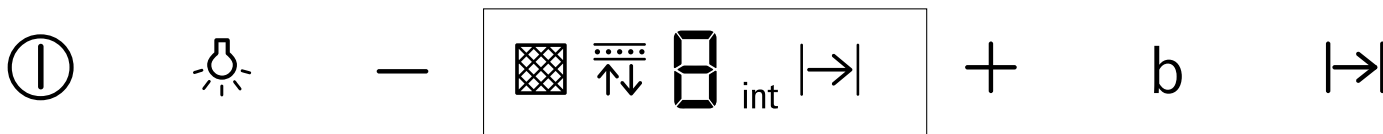
Du måste sätta i ett osfilter för att få bort oset. Hur du kör fläkten i cirkulationsdrift hittar du i vår katalog eller så frågar du din återförsäljare. Tillbehören du behöver hittar du hos återförsäljare, service eller i onlineshoppen.

→ "Tillbehör", Sid. 11

## 5 Lär känna

### 5.1 Kontroller variant 1

Med manöverorganen ställer du in spisens alla funktioner och får information om drifttillståndet.

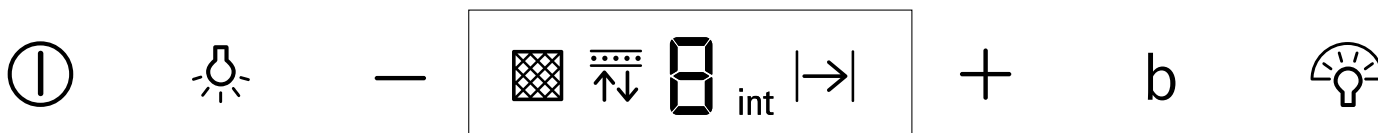


①	Slå på och av enheten
+	Öka fläktläget Slå på intensivläget
—	Minska fläktläget

b	Slå på boost-funktionen
→	Slå på och av fläkteftergången
💡	Slår på och av belysningen Ställa in ljusstyrkan

### 5.2 Kontroller variant 2

Med manöverorganen ställer du in spisens alla funktioner och får information om drifttillståndet.



①	Slå på och av enheten
+	Öka fläktläget Slå på intensivläget
—	Minska fläktläget Slå på fläkteftergången
b	Slå på boost-funktionen
💡	Slår på och av belysningen Ställa in ljusstyrkan
💡	Slå på och av emotionLight Pro

### 5.3 Displayvariant 1 och 2

Du får upp aktuella inställningsvärden på displayen.

🧺	Filterindikering fettfilter
🧺	Filterindikering osfilter
1-3	Fläktlägen
→	Fläkteftergång
int	Intensivläge

## 6 Före första användningen

Gör inställningarna för den första idrifttagningen. Rengör apparaten och tillbehören.

### 6.1 Ställ in funktion

Enheten är grundinställd för evakuering.

**Notera:** Användning av cirkulationsdrift kräver ytterligare tillbehör.

- ▶ Ställ in funktionen för att använda cirkulationsdrift.

## 7 Användningsprincip

### 7.1 Slå på enheten

- ▶ Tryck på .
- ✓ Enheten går igång på fläktläge 2.

### 7.2 Slå av enheten



- ▶ Tryck på .

### 7.3 Ställa in fläktläget

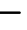
- ▶ Tryck på  eller .

### 7.4 Slå på intensivläget

Osar eller ångar det mycket, använd intensivläget.

- ▶ Tryck på  tills du får upp  på displayen.
- ✓ Enheten slår automatiskt om till fläktläge 3 efter ca 6 minuter.

### 7.5 Slå av intensivläget

- ▶ Tryck på  för att slå på annat fläktläge.

### 7.6 Slå på boost-funktionen

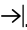
Boost-funktionen ger maxeffekt en kort stund och går att slå på i alla fläktlägen.

- ▶ Tryck på **b**.
- ✓ Enheten återgår automatiskt till tidigare inställt fläktläge efter ca 20 sekunder.

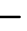

### 7.7 Slå på fläkterfergången

Vid fläkterfergång fortsätter enheten att gå en viss tid och slår sedan av automatiskt.

#### Slå på fläkterfergången variant 1

- ▶ Tryck på .
- ✓ Fläkterfergången går igång på fläktläge 1.
- ✓ Fläkten slår av automatiskt efter ca 10 minuter.

#### Slå på fläkterfergången variant 2

- ▶ Tryck på  tills du får upp  på displayen.
- ✓ Fläkterfergången går igång på fläktläge 1.
- ✓ Fläkten slår av automatiskt efter ca 10 minuter.

### 7.8 Slå av fläkterfergången

#### Slå av fläkterfergången variant 1

- ▶ Tryck på .

#### Slå av fläkterfergången variant 2


- ▶ Tryck på .

### 7.9 Slå på belysningen

Belysningen går att slå på och av även när fläkten av.

- ▶ Tryck på .

### 7.10 Ställa in ljusstyrkan


- ▶ Tryck på  tills du får den ljusstyrka du vill ha.

### 7.11 Slå på emotionLight Pro<sup>1</sup>

emotionLight Pro går att slå på även när fläkten av.




- ▶ Tryck på .

### 7.12 emotionLight Pro<sup>1</sup> - Ställa in ljusstyrkan

- ▶ Tryck på  tills du får den ljusstyrka du vill ha.

### 7.13 emotionLight Pro<sup>1</sup> - Ställa in färgen

**Krav:** Enheten är av.

1. Tryck på .
2. Tryck på  eller  tills du får den färg du vill ha.

### 7.14 Ställa in PowerBoost-läget

Filterskyddet har ett mellanläge på vissa enheter. Du kan använda mellanläget om det luktar och osar mycket.

- ▶ Ta tag mitt på filterskyddet och öppna försiktigt.

### 7.15 Filterindikering

Är fett- eller osfilter smutsiga, så blinkar resp. symbol när du slår av enheten.

Rengör smutsiga fettfilter och följ rengöringsanvisningarna i anvisningen.





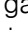
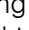
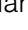
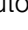
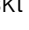
Byt smutsiga osfilter och följ anvisningarna i medföljande anvisning.

Vid regenererbara osfilter, följ anvisningarna i medföljande anvisning.

### 7.16 Ställa in filterindikeringen

Du måste ställa in filterindikeringen efter filtret du använder.


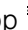
**Krav:** Enheten är av.

1. Tryck på och håll in  och  tills du får upp  på displayen för att ställa in cirkulationsdrift (filter som inte går att regenerera).
2. Tryck på och håll in  och  tills du får upp  på displayen för att ställa in cirkulationsdrift (filter som går att regenerera).
3. Tryck på och håll in  och  tills du får upp  på displayen för att ställa in evakuering.

### 7.17 Återställa filterindikeringen

Det går att återställa filterindikeringen efter rengöring av metallfiltret eller byte av osfiltret.

**Krav**

- Du får upp  på filterdisplayen när du slår av enheten.
- Du får upp  på osfilterdisplayen när du slår av enheten.

<sup>1</sup> Allt efter apparatens utrustning

- ▶ Tryck på —.
- ✓ Filterindikeringen blir återställd.

## 7.18 Slå på ljudsignalen

**Krav:** Enheten är av.

- ▶ Tryck samtidigt på **⓪** och **b** i ca 3 sekunder tills enheten ger ljudsignal.
- ✓ Du får upp **f** på displayen.

# 8 Rengöring och skötsel

Du måste rengöra och sköta om maskinen noga för att den ska fungera.

## 8.1 Rengöringsmedel

Lämpliga rengöringsmedel hittar du hos service eller i onlineshoppet.

### ⚠ **WARNING! – Risk för elstötar!**

Risk för stötter om fukt tränger in.

- ▶ Dra ur sladden eller slå av säkringen i proppskåpet innan du rengör.
- ▶ Använd inte ångrengöring eller högtryckstvätt för att rengöra apparaten.

### ⚠ **WARNING! – Risk för brännskador!**

Spisen blir het när den används.

- ▶ Låt spisen innan du rengör den.

### **OBS!**

Olämpliga rengöringsmedel kan skada apparatens ytor.

- ▶ Använd inga starka eller repande rengöringsmedel.
- ▶ Använd inte starkt alkoholhaltiga rengöringsmedel.
- ▶ Använd inga hårda skurbollar eller putssvampar.
- ▶ Använd bara fönsterputs, glasskrapa eller rengöringsmedel för rostfritt på resp. del om rengöringsanvisningen rekommenderar det.
- ▶ Skölj ur nya disktrasor noga innan du använder dem. Skölj ur nya disktrasor noga innan du använder dem.

## 8.2 Rengöra enheten

Rengör enheten enligt anvisningarna så att de olika delarna och ytorna inte blir skadade pga. felaktig rengöring eller olämpliga rengöringsmedel.

### ⚠ **WARNING! – Explosionsrisk!**

Starkt frätande alkaliska eller starkt syrahaltiga diskmedel i kombination med aluminiumföremål i maskinens diskutrymme kan orsaka explosioner.

- ▶ Använd aldrig starkt frätande alkaliska eller starkt syrahaltiga diskmedel. Använd framförallt inte proffs- eller industridiskmedel med aluminiumföremål som t.ex. fettfilter till fläktar.

### ⚠ **WARNING! – Risk för elstötar!**

Risk för stötter om fukt tränger in.

- ▶ Dra ur sladden eller slå av säkringen i proppskåpet innan du rengör.
- ▶ Använd inte ångrengöring eller högtryckstvätt för att rengöra apparaten.

## 7.19 Slå av ljudsignalen

**Krav:** Enheten är av.

- ▶ Tryck samtidigt på **⓪** och **b** i ca 3 sekunder tills enheten ger ljudsignal.
- ✓ Du får upp **f** på displayen.

### ⚠ **WARNING! – Risk för brännskador!**

Spisen blir het när den används.

- ▶ Låt spisen innan du rengör den.

### ⚠ **WARNING! – Risk för personskador!**

En del komponenter inuti enheten har vassa kanter.

- ▶ Rengör enheten försiktigt invändigt.

1. Följ informationen om rengöringsmedlen.  
→ "Rengöringsmedel", Sid. 8
2. Rengör de olika ytorna såhär:
  - Rengör rostfria ytor med varmt vatten och diskmedel med disktrasa i slipriktningen.
  - Rengör lackytor med varmt vatten och diskmedel med disktrasa.
  - Rengör aluminium med fönsterputs och mjuk trasa.
  - Rengör plast med fönsterputs och mjuk trasa.
  - Rengör glas med fönsterputs och mjuk trasa.
3. Torka torrt med mjuk trasa.
4. Lägg på medel för rostfritt mycket tunt på de rostfria ytorna med mjuk trasa.  
Rengöringsmedel för rostfritt hittar du hos service eller i onlineshoppet.

## 8.3 Rengöra kontroller och lampor

### ⚠ **WARNING! – Risk för elstötar!**

Risk för stötter om fukt tränger in.

- ▶ Använd inte våta disktrasor.

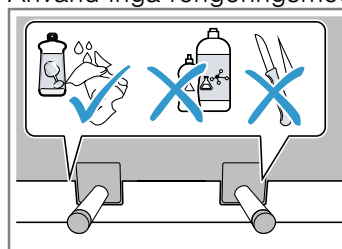
1. Följ informationen om rengöringsmedlen.  
→ "Rengöringsmedel", Sid. 8
2. Rengör med varmt vatten och diskmedel med fuktad disktrasa.
3. Torka torrt med mjuk trasa.

## 8.4 Rengöra magnetfästet

### **OBS!**

Magnetfästena kan lossna vid felaktig rengöring.

- ▶ Använd inga vassa eller spetsiga föremål vid rengöring.
- ▶ Använd inga rengöringsmedel som tar bort limmet.





1. Följ informationen om rengöringsmedlen.  
→ "Rengöringsmedel", Sid. 8
2. Rengör med varmt vatten och diskmedel med fuktad disktrasa.
3. Torka torrt med mjuk trasa.

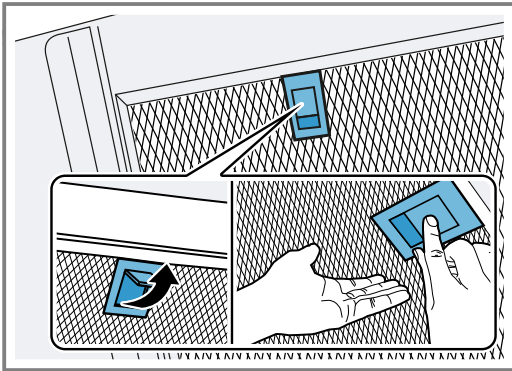
## 8.5 Ta ur fettfiltren

### ⚠ **WARNING! – Risk för personskador!**

Risk för personskador vid öppning och stängning av gångjärnen.

- ▶ Ta aldrig runt den rörliga gångjärnsdelen. Filterskyddet kan åka upp.
- ▶ Öppna filterskyddet långsamt.
- ▶ Håll fast filterskyddet vid öppning, så att det inte åker iväg.
- ▶ Stäng filterskyddet långsamt.

1. Ta tag mitt på filterskyddet och öppna helt.
2. **OBS!**  
Faller filtren ned kan de skada hällen under.  
▶ Håll ena handen under filtret.  
Öppna låsningen på fettfiltret och fäll ned det.



3. Ta filtren ur hållarna.  
Håll filtren vågrätt, så att det inte droppar fett.

## 8.6 Rengöra filtren för hand

Fettfiltren filtrerar bort fett från köksoset. Rengör filtren regelbundet för bra fettavskiljning. Vi rekommenderar att du rengör fettfiltren varannan månad.

### ⚠ **WARNING! – Brandrisk!**

Fettavlagringar i filtren kan börja brinna.  
▶ Rengör metallfiltret regelbundet.

**Krav:** Fettfiltren är borttagna.  
→ "Ta ur fettfiltren", Sid. 9

1. Följ informationen om rengöringsmedlen.  
→ "Rengöringsmedel", Sid. 8
2. Blötlägg filtren i varmt vatten och diskmedel.  
Använd avfettningsmedel om smutsen sitter hårt. Avfettningsmedel hittar du hos service eller i onlineshoppen.
3. Rengör filtren med borste.
4. Skölj ur filtren ordentligt.
5. Låt filtren dropptorka.

## 8.7 Maskindiska filtren

Fettfiltren filtrerar bort fett från köksoset. Rengör filtren regelbundet för bra fettavskiljning. Vi rekommenderar att du rengör fettfiltren varannan månad.

### ⚠ **WARNING! – Brandrisk!**

Fettavlagringar i filtren kan börja brinna.  
▶ Rengör metallfiltret regelbundet.

### **OBS!**

Fettfiltren kan skadas om du klämmer in dem i diskmaskinen.  
▶ Kläm inte in fettfiltren.

**Notera:** Filtren kan bli missfärgade vid maskindiskning. Missfärgningen påverkar inte filterfunktionen.

**Krav:** Fettfiltren är borttagna.

→ "Ta ur fettfiltren", Sid. 9

1. Följ informationen om rengöringsmedlen.  
→ "Rengöringsmedel", Sid. 8
2. Ställ filtren lösa i diskmaskinen.  
Maskindiska inte jättesmutsiga filter tillsammans med annan disk.  
Använd avfettningsmedel om smutsen sitter hårt. Avfettningsmedel hittar du hos service eller i onlineshoppen.
3. Slå på diskmaskinen.  
Välj temperaturinställning på max. 70°C.
4. Låt filtren dropptorka.

## 8.8 Sätta i fettfilter

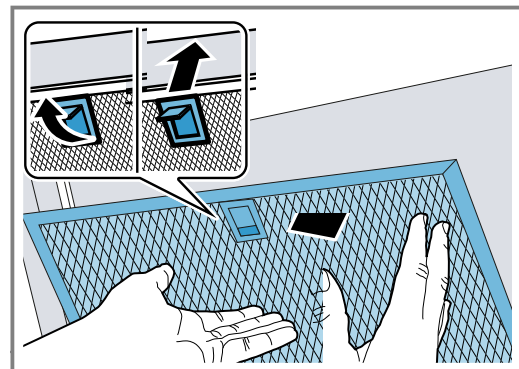
### 1. **OBS!**

Faller filtren ned kan de skada hällen under.  
▶ Håll ena handen under filtret.

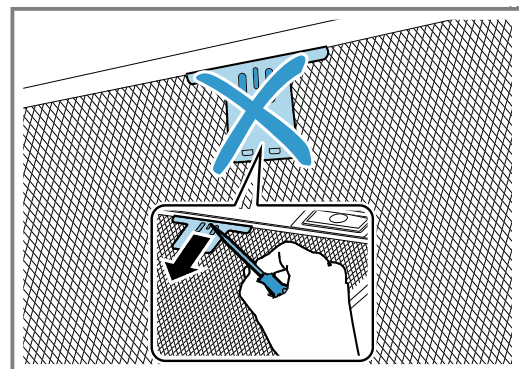
**Notera:** Se till så att fettfiltret hamnar rätt.

Sätt i fettfiltret.

2. Snäpp fast låsningen på fettfiltret.



3. Hamnar fettfiltret fel, tryck låsningen försiktigt framåt, ta ur fettfiltret och sätt i ordentligt.



## 9 Avhjälpning av fel

Småfel på enheten kan du åtgärda själv. Använd informationen om felåtgärder innan du kontaktar service. Då slipper du onödiga kostnader.

### **⚠ VARNING! – Risk för personskador!**

Obehöriga reparationer är farliga.

- ▶ Bara utbildad yrkespersonal får utföra reparationer på apparaten.
- ▶ Kontakta kundtjänsten om apparaten är defekt.  
→ "Kundtjänst", Sid. 10

### **⚠ VARNING! – Risk för elstötar!**

Felinstallationer är farliga.

- ▶ Det är bara specialutbildad personal som får reparera maskinen.
- ▶ Maskinen får bara repareras med originalreservdelar.
- ▶ Om apparatens nätanslutningsledning blir skadad måste den bytas av utbildad yrkespersonal.

### 9.1 Funktionsfel

Fel	Orsak och felsökning
Apparaten fungerar inte.	Kontakten sitter inte i. ▶ Anslut apparaten till elnätet.
	Säkringen har gått i proppskåpet. ▶ Kontrollera säkringen i säkringsboxen.
	Strömförsörjningen har fallit bort. ▶ Kontrollera om rumsbelysningen eller andra apparater i rummet fungerar.
LED-belysningen fungerar inte.	Olika orsaker är möjliga. ▶ Det är bara tillverkaren, service eller behörig elektriker (elinstallatör) som får byta trasiga LED-lampor. ▶ Ring till kundtjänsten. → "Kundtjänst", Sid. 10

## 10 Avfallshantering

### 10.1 Omhändertagande av begagnade apparater

Genom en miljökompatibel avfallshantering kan värdefulla råmaterial återanvändas.

1. Ta ut nätanslutningsledningens stickkontakt.
2. Klipp av nätanslutningsledningen.
3. Omhänderta enheten miljövänligt.  
Information om aktuell avfallshantering kan du få hos återförsäljare och kommun.



Denna enhet är märkt i enlighet med det europeiska direktivet 2012/19/EU om avfall som utgörs av eller innehåller elektroniska produkter (waste electrical and electronic equipment - WEEE).

Direktivet anger ramarna för inom EU giltigt återtagande och korrekt återvinning av uttjänta enheter.

## 11 Kundtjänst

Funktionsrelevanta originalreservdelar enligt gällande ekodesignförordning går att beställa från service minst 10 år efter lanseringen av maskinen inom EES.

**Notera:** Kundtjänstens åtgärder är kostnadsfria inom ramen för tillverkarens garantivillkor.

Utförligare information om garantitid och garantivillkor i ditt land finns hos service, återförsäljare eller på vår webbsajt.

När du kontaktar kundtjänsten behöver du ha apparatens produktnummer (E-nr.) och tillverkningsnummer (FD).

Kontaktuppgifterna till kundtjänsten finns i den medföljande kundtjänstförteckningen eller på vår webbplats.

### 11.1 Produktnummer (E-nr.) och tillverkningsnummer (FD)

Produktnumret (E-nr.) och tillverkningsnumret (FD) står på maskinens typskylt.

Allt efter modell finns typskylten:

- inuti apparaten (demontera fettfiltret).
- på apparatens ovansida.

Skriv upp dina apparatuppgifter och telefonnumret till kundtjänsten så att du snabbt kan hitta dem.

## 12 Tillbehör

Tillbehör kan du köpa hos service, i butik eller på Internet. Använd bara originaltillbehör, de är perfekt anpassade till enheten.

Tillbehören är enhetsspecifika. Ange alltid rätt beteckning (E-nr) på din enhet när du beställer. → Sid. 10

Du hittar tillgängliga tillbehör till din enhet i vår katalog, onlineshop eller hos service.

siemens-home.bsh-group.com

Tillbehör	Beställningsnummer
Standardcirkulationssats (plan kåpa)	LZ10AFU00
Standardcirkulationssats utan kanalanslutning (plan kåpa)	LZ10AFT00
Standardosfilter (reservdel, plan kåpa)	LZ10AFA00
Standardcirkulationssats (vinklad kåpa)	LZ10AKU00
Standardcirkulationssats utan kanalanslutning (vinklad kåpa)	LZ10AKT00
Standardosfilter (reservdel, vinklad kåpa)	LZ10AKA00
Long Life-cirkulationssats (plan kåpa)	LZ10AFS00
Long Life-cirkulationssats (vinklad kåpa)	LZ10AKS00

Tillbehör	Beställningsnummer
Long Life-cirkulationssats utan kanalanslutning (plan kåpa)	LZ10AFR00
Long Life-cirkulationssats utan kanalanslutning (vinklad kåpa)	LZ10AKR00
Long Life-osfilter (utbytesfilter)	LZ00XXP00
Clean Air Plus-cirkulationssats (plan kåpa)	LZ11AFI16
Clean Air Plus-cirkulationssats utan kanalanslutning (plan kåpa)	LZ11AFV16
Clean Air Plus-cirkulationssats (vinklad kåpa)	LZ11AKI16
Clean Air Plus-cirkulationssats utan kanalanslutning (vinklad kåpa)	LZ11AKV16
Clean Air Plus-cirkulationssats, extern	LZ11AXC56
Clean Air Plus-osfilter (utbytesfilter)	LZ11AKB16
Clean Air Plus-osfilter (reservdel, plan kåpa)	LZ11AFB16
Clean Air Plus-osfilter (reservdel, vinklad kåpa)	LZ31XXB16

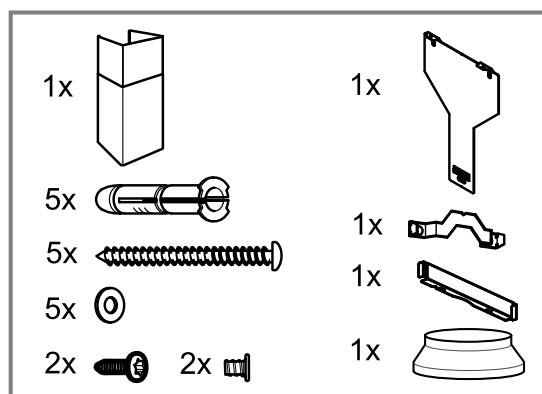
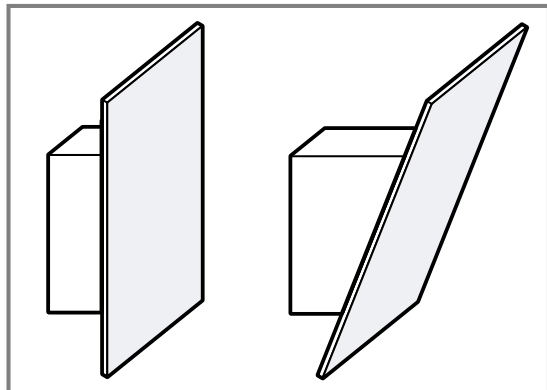
## 13 Monteringsanvisning

Följ enhetens monteringsanvisningar.



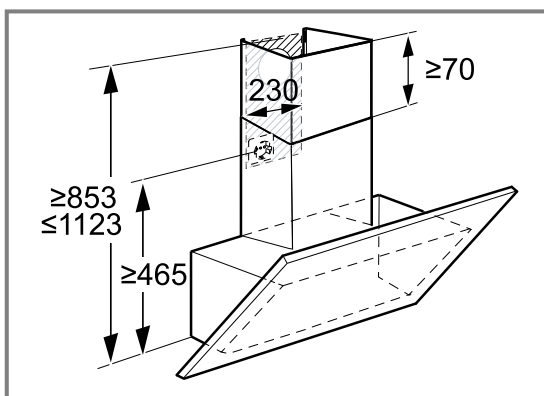
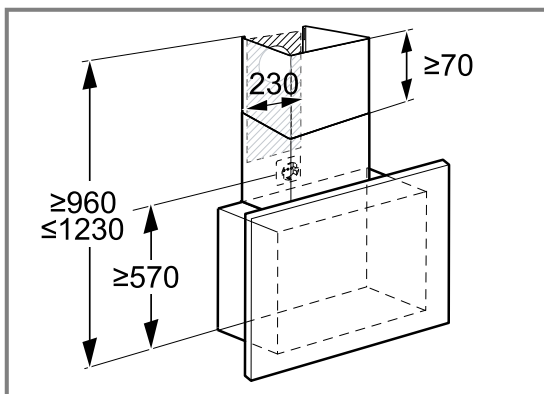
### 13.1 Leveransomfattning

Kontrollera efter uppackningen att inga delar är transportskadade och att leveransen är komplett.



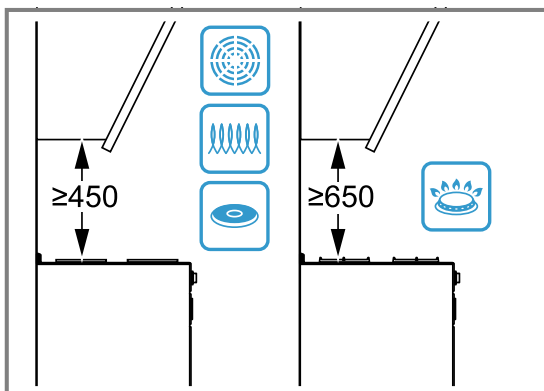
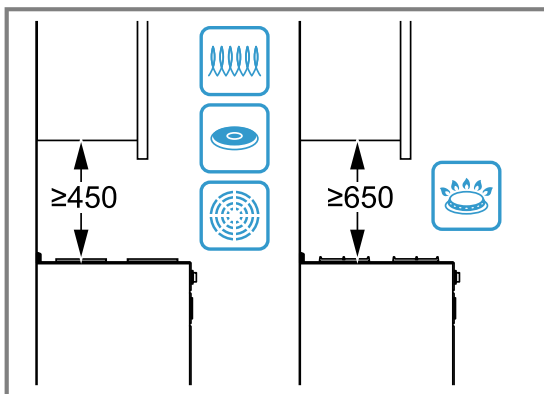
### 13.2 Enhetsmått

Här hittar du enhetens mått



### 13.3 Säkerhetsavstånd

Håll enhetens säkerhetsavstånd.

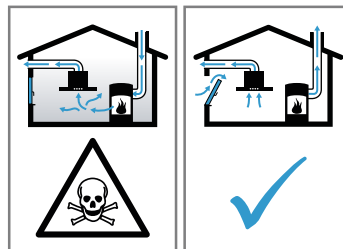


### ⚠ 13.4 Säker montering

Följ säkerhetsanvisningarna när du monterar enheten.

#### ⚠ **WARNING! – Förgiftningsrisk!**

Rökgaser som går i retur kan ge förgiftning. Värmekällor som förbrukar rumsluft (t.ex. gas-, olje-, ved- eller koleldade värmare, flödesvärmare, varmvattenberedare) tar förbränningsluft från utrymmet där enheten är installerad och leder ut rökgaserna utomhus via kanaler (t.ex. skorsten). Om köksfläkten är på, så suger den rumsluft från kök och intilliggande rum. Räcker inte ventilationen till, så blir det undertryck. Det får giftgaser från skorsten eller rökgång att gå i retur till boendetrymmena.



- ▶ Se till så att det finns tillräcklig ventilation om du använder både enhet med evakuering och eldstad som drar rumsluft.
- ▶ Säker användning kräver att undertrycket i rummet där värmekällan står underskrider 4 Pa (0,04 mbar). Det kan du uppnå genom att komplettera tilluftflödet till förbränningen via luftkanal/rökgång med fasta ventilationsöppningar t.ex. i dörrar, fönster eller med hjälp av andra tekniska lösningar. Det är inte säkert att det räcker med en luftkanal/rökgång för att klara gränsvärdena.
- ▶ Du kan alltid fråga din sotare, de kan bedöma husets ventilationssystem i sin helhet och föreslå lämpliga ventilationsåtgärder.
- ▶ Använder du bara enheten med cirkulationsluftdrift, så finns inga begränsningar. Rökgaser som går i retur kan ge förgiftning.
- ▶ Fläktens strömmatning måste ha lämplig skydds brytare vid installation i utrymme med eldstad som drar rumsluft. Rökgaser som går i retur kan ge förgiftning.
- ▶ Evakuera inte via rök- eller skorstensgång som är i bruk.
- ▶ Evakuera inte via ventilationschakt från utrymmen med eldstäder.
- ▶ Evakuering via rök- eller skorstensgång som inte är i bruk kräver sotningsgodkännande.

**⚠ VARNING! – Kvävningrisk!**

Barn kan dra förpackningsmaterial över huvudet eller trassla in sig i det och kvävas.

- ▶ Låt inte barn komma i närheten av förpackningsmaterial.
- ▶ Låt inte barn leka med förpackningsmaterialet.

**⚠ VARNING! – Brandrisk!**

Fettavlagringar i filtret kan börja brinna.

- ▶ Håll angivna säkerhetsavstånd för att undvika värmeackumulering.
- ▶ Följ anvisningarna till enheterna. Anger enheternas monteringsanvisningar avvikande avstånd, ta alltid det större avståndet. Ska du ha gas- och elhåll tillsammans gäller största angivna avstånd.
- ▶ Enheten får bara monteras med ena sidan direkt mot högskåp eller vägg. Minimivståndet mot högskåp eller vägg ska vara 50 mm.

Fettavlagringar i filtret kan börja brinna.

- ▶ Använd aldrig öppen låga vid enheten (som t.ex. flambering).
- ▶ Montera bara enheten vid eldstad för fasta bränslen (som t.ex. trä eller kol) om det finns sluten kåpa som inte går att ta av. Det får inte finnas något gnistregn.

**⚠ VARNING! – Risk för personskador!**

En del komponenter inuti enheten har vassa kanter.

- ▶ Använd alltid skyddshandskar. Enheten kan falla ned om den inte är ordentligt fastsatt.

- ▶ Alla fästkomponenter måste monteras stadigt och säkert.

Risk för personskador pga. glassplitter.

- ▶ Skydda filterskyddet mot stötrar.
- ▶ Tappa inte filterskyddet.
- ▶ Använd skyddsglasögon vid monteringen.

Enheten är tung.

- ▶ Ta hjälp av någon vid förflyttning av enheten.

- ▶ Använd bara lämpliga hjälpmedel.

Enheten är tung.

- ▶ Du får inte montera enheten direkt i gipsskivor eller liknande lätta byggmaterial.

- ▶ Avsedd montering kräver att du använder material som är stabilt nog och konstruktionsanpassat för att klara enhetens vikt.

Ändringar på de elektriska eller mekaniska konstruktionerna är farliga och kan leda till fel-funktion.

- ▶ Ändra aldrig de elektriska eller mekaniska konstruktionerna.

Filterskyddet kan åka upp.

- ▶ Öppna filterskyddet långsamt.
- ▶ Håll fast filterskyddet vid öppning, så att det inte åker iväg.
- ▶ Stäng filterskyddet långsamt.

Risk för personskador vid öppning och stängning av gångjärnen.

- ▶ Ta aldrig runt den rörliga gångjärnsdelen.

**⚠ VARNING! – Risk för elstötar!**

Vassa komponenter inuti enheten kan skada sladden.

- ▶ Se till så att sladden inte blir vikt eller klämd.

Skadad maskin eller sladd är farligt.

- ▶ Använd aldrig skadad enhet.
- ▶ Dra aldrig i sladden för att göra maskinen strömlös. Dra alltid i kontakten, inte sladden.
- ▶ Dra direkt ur sladdens kontakt eller slå av säkringen i proppskåpet om maskin eller sladd är skadade.

- ▶ Ring service. → *Sid. 10*

Felinstallationer är farliga.

- ▶ Det är bara specialutbildad personal som får reparera maskinen.
- ▶ Maskinen får bara repareras med originalreservdelar.
- ▶ Om apparatens nätanslutningsledning blir skadad måste den bytas av utbildad yrkespersonal.

Obehöriga reparationer är farliga.

- ▶ Anslut och använd bara maskinen enligt uppgifterna på typskylten.
- ▶ Elanslut bara maskinen via ett rätt installerat, jordat uttag för växelström.
- ▶ Skyddsledarsystemet i byggnadens elanläggning måste vara installerat enligt gällande föreskrifter.
- ▶ Mata aldrig maskinen via externbrytare som t.ex. timer eller fjärrkontroll.
- ▶ Om apparaten är inbyggd måste nätanslutningsledningens nätstickkontakt vara fritt åtkomlig. Om fri tillgång inte är möjlig måste den fasta installationen ha en allpolig brytare som uppfyller kraven för överspänningskategori III och enligt anläggningsbestämmelserna.

- ▶ Se noga till när apparaten ställs upp att nätslutningsledningen inte blir klämd eller skadad.

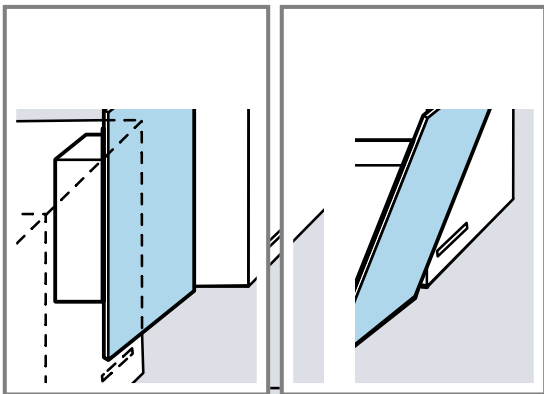
### 13.5 Allmänna anvisningar

Följ de allmänna installationsanvisningarna.

- Följ gällande byggnadsföreskrifter samt el- och gasleverantörernas lokala föreskrifter vid installation.
- Följ gällande myndighets- och lagföreskrifter vid luftevakuering.
- Välj lättåtkomlig monteringsplats, så det går att komma åt enheten för service.
- Enhetens ytor är ömtåliga. Undvik att skada dem vid montering.

### 13.6 Monteringsrekommendation

Vi rekommenderar att du hänger upp enheten så att underkanten på glasskärmen är i linje med underkanten på intilliggande överskåp.



Håll säkerhetsavstånden till hällen. → Sid. 12

### 13.7 Anvisningar för elanslutning

Följ anvisningarna för säker elanslutning av enheten.

#### ⚠ VARNING! – Risk för elstötar!

Det måste alltid gå att göra enheten strömlös. Du får bara ansluta enheten till rätt installerade, jordade eluttag.

- ▶ Det måste gå att komma åt kontakten efter inbyggnad av enheten.
- ▶ Om det inte går, så måste den fasta installationen ha en allpolig brytare som uppfyller kraven enligt överspänningskategori III och är monterad enligt föreskrifterna.
- ▶ Det är bara behörig elektriker som får göra fast anslutning. Vi rekommenderar att du installerar en jordfelsbrytare (FI-brytare) på matningen till enheten.

Vassa komponenter inuti enheten kan skada sladden.

- ▶ Se till så att sladden inte blir vikt eller klämd.
- Anslutningsuppgifter hittar du på typskylten. → Sid. 10
- Sladden är ca 1,3 m lång.
- Enheten uppfyller kraven enligt EU:s bestämmelser för radioavstörning.
- Enheten har skyddsklass 1 och ska ha jordad elanslutning vid användning.
- Elanslut inte enheten under monteringen.
- Se till så att installationen ger fullgott petskydd.

### 13.8 Anvisningar om monteringsstället

- Montera enheten på köksväggen.
- Vid montering av extratillbehör, följ den medföljande monteringsanvisningen.
- Enheten får bara monteras med ena sidan direkt mot högskåp eller vägg. Minimivståndet mot högskåp eller vägg ska vara 50 mm.
- Köksfläkten ska vara minst lika bred som hällen.
- Montera enheten centrerad över hällen för optimalt utsug av matoset.

Evakuering

- Ska du använda enheten med evakuering, så måste du montera kåpsidor.

Cirkulationsdrift

- Ska du använda enheten med cirkulationsdrift, så måste du montera extratillbehör. Följ den medföljande monteringsanvisningen.
- Ska du använda fläkten med cirkulationsdrift, så kan du välja om du vill montera fläktkåpa.

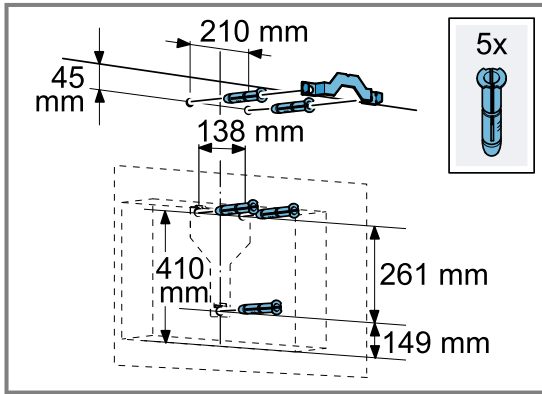
### 13.9 Montering

#### Kontrollera väggen

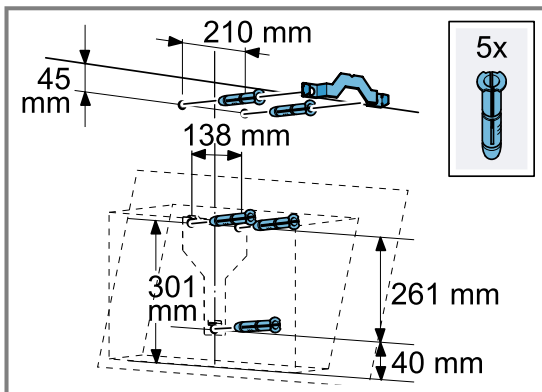
1. Kontrollera om väggen är vågrätt och har tillräcklig hållfasthet.  
Enhetens maxvikt är ca 40 kg.
2. Borrhålsdjupet ska matcha skruvlängden.
3. Använd medföljande skruv och plugg.  
Medföljande skruv och plugg är avsedda för massiv tegelvägg. Använd lämplig infästning vid annan konstruktion (t.ex. gipsskivor, lättbetong, lecablock).
4. Montera enheten med fästmaterial som är stabilt nog samt konstruktionsanpassat för att klara enhetens vikt.
5. Kontrollera urtagsdelen map. befintlig ledningsdragning och andra enheter.

#### Förbereda väggen

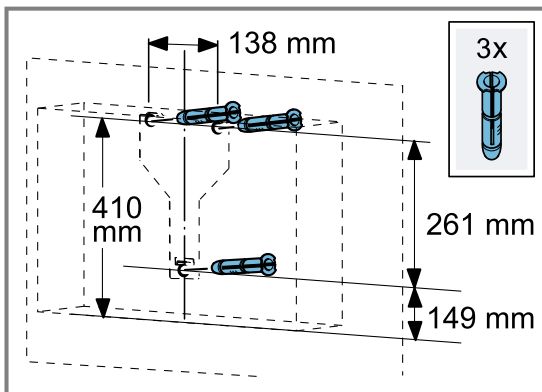
1. Följ anvisningarna om monteringsställe. → Sid. 14
2. Se till så att det inte finns några elledningar, gas- eller vattenrör i det område där du tänker borra.
3. Täck hällen, så undviker du skador.
4. Beräkna fläktplaceringen och markera enhetens underkant försiktigt på väggen.
  - Utgå från hällens mitt.
  - Håll säkerhetsavstånden till hällen. → Sid. 12Vi rekommenderar att du hänger upp fläkten så att underkanten på glasskärmen är i linje med underkanten på intilliggande överskåp.
5. Lägg och fäst mallen mot markeringen.
6. Markera skruvhålen.
7. Du måste dela mallen längs anvisningen vid montering av kåpsidor.
8. Borra 80 mm djupa Ø 8 mm-hål för fästena.
9. Ta bort mallen.
10. Planoplugga.



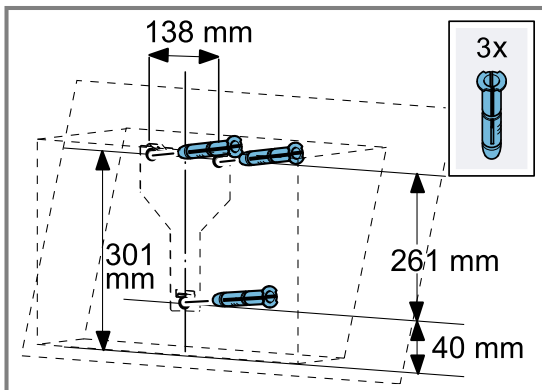
Variant A: plan fläkt med fläktkåpa



Variant B: vinklad fläkt med fläktkåpa



Variant A: plan fläkt utan fläktkåpa

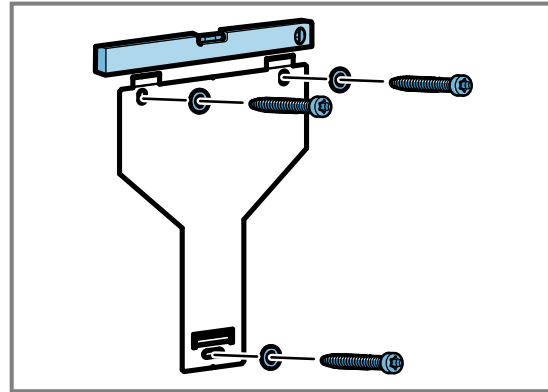


Variant B: vinklad fläkt utan fläktkåpa

### Montera fläktupphängningen

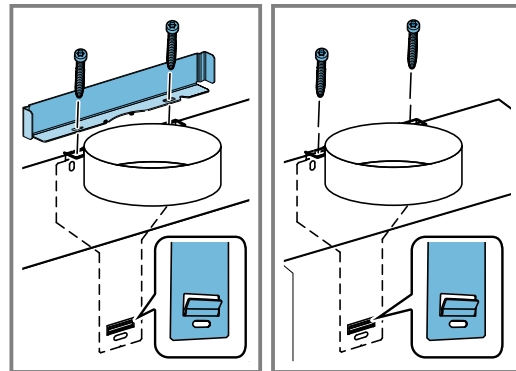
1. Skruva fast fläktupphängningen ordentligt för hand.

2. Nivellera fläktupphängningen med vattenpass och skruva fast den.



### Montera enheten

1. Dra av skyddsfolien på baksidan.  
– Dra av hela skyddsfolien när monteringen är klar.
2. Häng enheten i upphängningen så att den snäpper fast.
3. Rikta enheten genom att skjuta den åt höger eller vänster, om det behövs.
4. Dra åt låsskruvarna.



Ska du montera fläktkåpa, montera vinklarna och håll fast när du drar åt skruvarna.

### Rördragningen

#### Evakuering

- Ska du använda enheten med evakuering, så måste du montera kåpsidor.

#### Cirkulationsdrift

- Ska du använda enheten med cirkulationsdrift, så måste du montera extratillbehör. Följ den medföljande monteringsanvisningen.
- Ska du använda fläkten med cirkulationsdrift, så kan du välja om du vill montera fläktkåpa.

**Notera:** Om du använder aluminiumrör, glätta först anslutningsdelen.

Vi rekommenderar rördragning med Ø 150 mm-evakueringsrör.

#### Ansluta evakueringen (Ø 150 mm-rör)

1. Fäst evakueringen på luftanslutningen.
2. Anslut till evakueringsöppningen.
3. Täta anslutningarna.

#### Ansluta evakueringen (Ø 120 mm-rör)

1. Fäst övergången på luftanslutningen.
2. Fäst evakueringen på luftanslutningen.
3. Anslut till evakueringsöppningen.

4. Täta anslutningarna.

### Montera flätkåpan

**⚠ VARNING! – Risk för personskador!**

En del komponenter inuti enheten har vassa kanter.

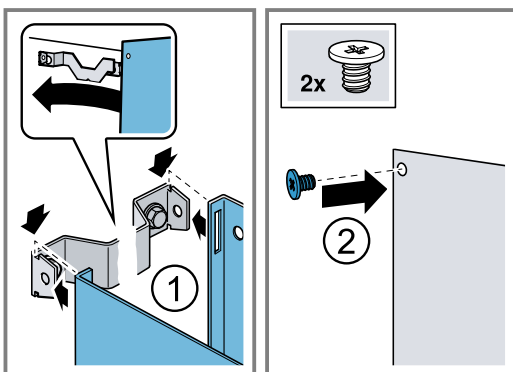
- ▶ Använd alltid skyddshandskar.

**⚠ VARNING! – Risk för elstötar!**

Vassa komponenter inuti enheten kan skada sladden.

- ▶ Se till så att sladden inte blir vikt eller klämd.

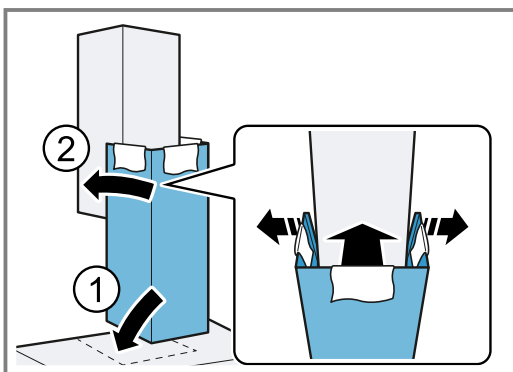
1. Skruva fast flätkåpans fästvinklar på väggen.
2. Dela på flätkåporna genom att ta bort tejen eller ta ut flätkåpan ur skyddsförpackningen.
3. Ta bort ev. skyddsfolie från båda flätkåporna.
4. Skruva fast övre flätkåpan i sidled med 2 skruvar i fästvinklarna.



5. **Notera:** Repa inte kåporna, lägg mjuka trasor som skydd över kanterna på ytterkåpan.

Sätt på den undre flätkåpan på enheten och dra i-sär den lite. ①

6. Sätt den undre flätkåpan över den övre.②



7. Snäpp fast undre flätkåpan i undre fästvinkeln.

Se till så att sladdarna inte blir klämda.

8. Ta försiktigt bort trasorna.



# Innholdsfortegnelse

## BRUKSANVISNING

1	Sikkerhet.....	17
2	Unngå materielle skader.....	19
3	Miljøvern og innsparing.....	19
4	Driftstyper.....	20
5	Bli kjent med.....	21
6	Før første gangs bruk.....	21
7	Grunnleggende betjening.....	22
8	Rengjøring og pleie.....	23
9	Utbedring av feil.....	25
10	Avfallsbehandling.....	25
11	Kundeservice.....	26
12	Tilbehør.....	26
13	MONTERINGSANVISNING.....	27
13.4	Sikker montering.....	28

## 1 Sikkerhet

Følg sikkerhetsanvisningene nedenfor.

### 1.1 Generelle merknader

- Les nøye gjennom denne anvisningen.
- Oppbevar veiledningen og produktinformasjonen for senere bruk eller for en senere eier.
- Ikke koble til apparatet dersom det har transportskader.

### 1.2 Korrekt bruk

Dette apparatet er kun beregnet på innbygging. Følg den spesielle monteringsveiledningen.

Sikkerheten under bruken er kun garantert dersom monteringen foretas forskriftsmessig i henhold til monteringsanvisningen. Installatøren er ansvarlig for at apparatet fungerer som det skal på oppstillingsstedet.

Apparatet må kun brukes:

- for avtrekk av kokedamp.
- i private husholdninger og i lukkede rom hjemme.
- opp til høyde på maks 2000 m over havet.

Ikke bruk apparatet:

- Med et eksternt tidsur.

### 1.3 Begrensning av brukerkretsen

Dette apparatet kan brukes av barn fra og med 8 år og av personer med redusert fysiske, sensoriske eller mentale evner eller mangel på erfaring og/eller kunnskap, dersom de blir overvåket eller har fått opplæring i en sikker bruk av apparatet og dessuten har forstått farene som kan resultere av feil bruk.

Barn må ikke få leke med apparatet.

Rengjøring og brukervedlikehold må ikke gjennomføres av barn, med mindre de er minst 15 år gamle og er under oppsyn.

Barn under 8 år må holdes unna apparatet og strømkabelen.

### 1.4 Sikker bruk

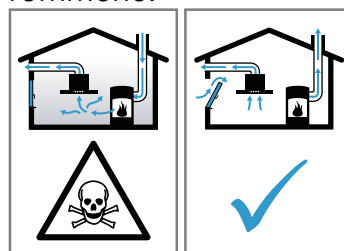
#### ADVARSEL – Kvelningsfare!

Barn kan få emballasjen over hodet eller vikle seg inn i den og kveles.

- ▶ Hold emballasjen borte fra barn.
- ▶ Barn må ikke få leke med emballasjen. Barn kan puste inn eller svelge smådeler og bli kvalt.
- ▶ Hold smådeler borte fra barn.
- ▶ Ikke la barn leke med smådeler.

#### ADVARSEL – Fare for forgiftning!

Tilbakesugde forbrenningsgasser kan føre til forgiftning. Ildsteder som er avhengige av romluft (f.eks. varmeapparater og varmtvannsbereidere som drives med gass, olje eller kull), bruker forbrenningsluften fra oppstillingsrommet og leder avgassene gjennom et avgassanlegg (f.eks. skorstein) ut i det fri. I forbindelse med en innkoblet ventilator trekkes det romluft fra kjøkkenet og rommene ved siden av. Uten tilstrekkelig tilførselsluft oppstår et undertrykk. Giftige gasser fra skorstein eller avtrekkssjakt suges tilbake inn i oppholdsrommene.



- ▶ Sørg alltid for nok lufttilførsel når apparatet skal brukes i utluftingsmodus samtidig med et ildsted som er avhengig av romluft.

- ▶ Sikker bruk er kun mulig dersom undertrykket i rommet hvor ildstedet er plassert, ikke overskrider 4 Pa (0,04 mbar). Dette kan oppnås dersom forbrenningsluften kan strømme gjennom åpninger som ikke kan lukkes, som f.eks. i dører, vinduer, i forbindelse med en murkasse for tilførsels-/utblåsningsluft eller ved hjelp av andre tekniske tiltak. Bare en murkasse for tilførsels-/utblåsningsluft er alene ikke tilstrekkelig for å sikre at grenseverdien overholdes.
- ▶ Du bør uansett rådføre deg med ansvarlig skorsteinsfeiemester som kan bedømme husets tilførsels- og avtrekksluft og foreslå et passende tiltak for ventilasjonen.
- ▶ Dersom apparatet utelukkende brukes i sirkulasjonsdrift, er det ingen begrensninger.

### **⚠ ADVARSEL – Brannfare!**

Fettavleiringene i fettfiltrene kan antennes.

- ▶ Apparatet må aldri brukes uten fettfilter.
- ▶ Rengjør fettfiltrene regelmessig.
- ▶ Arbeid aldri i nærheten av apparatet med åpen flamme (f.eks. flambering).
- ▶ Apparatet må kun installeres over en komfyr for faste fyringsmidler (f. eks. tre eller kull), dersom det finnes et lukket deksel som ikke kan tas av. Det må ikke forekomme gnistsprut.

Varm olje og varmt fett antennes raskt.

- ▶ Hold varm olje og varmt fett under kontinuerlig oppsyn.
- ▶ Slukk aldri brennende olje eller fett med vann. Slå av kokesonen. Slukk flammene forsiktig med et lokk, brannteppe eller lignende.

Gasskokesoner som ikke har kokekar oppå seg, utvikler sterk varme under bruk. En ventilator som er montert over disse, kan bli skadet eller ta fyr.

- ▶ Gasskokesoner må kun brukes med kokekar oppå seg.

Ved bruk av flere gasskokesoner samtidig utvikles det sterk varme. En ventilator som er montert over disse, kan bli skadet eller ta fyr.

- ▶ Gasskokesoner må kun brukes med kokekar oppå seg.
- ▶ Still inn det høyeste viftetrinnet.
- ▶ To gasskokesoner må aldri brukes samtidig med høyeste flamme lenger enn 15

minutter. To gasskokesoner tilsvarer en stor brenner.

- ▶ Bruk aldri store brennere med mer enn 5 kW på høyeste bluss lenger enn 15 minutter, f.eks. ved bruk av wok.

### **⚠ ADVARSEL – Forbrenningsfare!**

De tilgjengelige delene blir svært varme under drift.

- ▶ Ta aldri på de varme delene.
  - ▶ Hold barn på avstand.
- Apparatet blir varmt under bruk.
- ▶ La apparatet kjøle seg ned før rengjøring.

### **⚠ ADVARSEL – Fare for personskade!**

Komponenter inni apparatet kan ha skarpe kanter.

- ▶ Rengjør innsiden av apparatet forsiktig. Gjenstander som er plassert på apparatet, kan falle ned.
- ▶ Sett aldri fra deg gjenstander på apparatet. Endringer på elektriske eller mekaniske komponenter er farlige og kan føre til feilfunksjon.
- ▶ Gjennomfør ingen endringer på elektriske eller mekaniske komponenter.

Filterdekselet kan pendle.

- ▶ Åpne filterdekselet sakte.
- ▶ Etter at du har åpnet filterdekselet, holder du det fast til det slutter å pendle.
- ▶ Lukk filterdekselet sakte.

Fare for personskader når hengslene åpnes og lukkes.

- ▶ Hold fingrene unna det bevegelige området rundt hengslene.

Lyset fra LED-lamper er svært skarpt og kan skade øynene (risikogruppe 1).

- ▶ Ikke se lenger enn 100 sekunder direkte inn i de lysende LED-lampene.

### **⚠ ADVARSEL – Fare: magnetisme!**

Apparatet inneholder permanentmagneter. Disse kan påvirke elektroniske implantater, f.eks. pacemakere eller insulinpumper.

- ▶ Personer med elektroniske implantater må holde en minsteavstand på 10 cm til apparatet.

### **⚠ ADVARSEL – Fare for elektrisk støt!**

En vaskemaskin med skader eller en strømledning med skader er farlig.

- ▶ Bruk aldri apparatet hvis det har skader.
- ▶ Dra aldri i strømledningen når du skal koble vaskemaskinen fra strømmettet. Dra alltid i pluggen på strømledningen.

- ▶ Hvis vaskemaskinen eller strømledningen er skadet, må du dra ut støpselet eller slå av sikringen i sikringsskapet umiddelbart.
  - ▶ Ta kontakt med kundeservice. → *Side 26*
- Ukyndige reparasjoner er farlig.
- ▶ Kun opplært fagpersonell skal utføre reparasjoner på maskinen.
  - ▶ Det må kun brukes originale reservedeler til reparasjon av maskinen.
  - ▶ Dersom det oppstår skader på apparatets strømkabel, må den skiftes ut av opplært fagpersonell.

Fuktighet som trenger inn, kan forårsake elektrisk støt.

- ▶ Før rengjøring må støpselet trekkes ut eller sikringen kobles ut i sikringsskapet.
- ▶ Ikke bruk dampstråle eller høytrykksspyler for å rengjøre apparatet.

### **⚠ ADVARSEL – Eksplosjonsfare!**

Sterkt etsende/alkaliske eller sterkt syreholdige rengjøringsmidler kan føre til eksplosjoner når de kommer i kontakt med aluminiumsdeler inne i oppvaskmaskinen.

- ▶ Du må aldri bruke sterkt etsende/alkaliske eller sterkt syreholdige rengjøringsmidler. Det er spesielt viktig å unngå at rengjøringsmidler til næringsbruk eller industriell rengjøring brukes på aluminiumsdeler, f.eks. fettfiltre i ventilatorer.

### **⚠ ADVARSEL – Brannfare!**

Fettavleiringene i fettfiltrene kan antennes.

- ▶ Rengjør fettfiltrene regelmessig.

### **⚠ ADVARSEL – Fare for personskade!**

Ukyndige reparasjoner er farlig.

- ▶ Kun opplært fagpersonell skal utføre reparasjoner på apparatet.
- ▶ Ta kontakt med kundeservice dersom apparatet er defekt.  
→ *"Kundeservice", Side 26*

### **⚠ ADVARSEL – Fare for elektrisk støt!**

Fuktighet som trenger inn, kan forårsake elektrisk støt.

- ▶ Ikke bruk våte svampkluter.

## 2 Unngå materielle skader

### **OBS!**

Kondensvann kan føre til korrosjonsskader.

- ▶ Koble inn apparatet når du lager mat for å unngå dannelse av kondensvann.

Dersom fuktighet trenger inn i betjeningselementene, kan det oppstå skader.

- ▶ Rengjør aldri betjeningselementer med en våt klut.

Feil rengjøring kan skade overflatene.

- ▶ Følg rengjøringsanvisningene.
- ▶ Det må ikke brukes sterke eller skurende rengjøringsmidler.
- ▶ Flater i rustfritt stål må kun rengjøres i sliperetningen.
- ▶ Rengjør aldri betjeningselementer med rengjøringsmidler for rustfritt stål.

Tilbakerennende kondensvann kan skade apparatet.

- ▶ Utluftingskanalen må være montert ut fra apparatet med minst 1° helning.

Dersom du bruker designelementene på feil måte, kan de knekke av.

- ▶ Ikke dra i designelementene.
- ▶ Ikke plasser eller heng gjenstander på designelementene.

Dersom beskyttelsesfilmen ikke er dratt av, kan det oppstå overflateskader.

- ▶ Før første gangs bruk må beskyttelsesfilmen fjernes fra alle deler av apparatet.

Lakkerte overflater er ømfintlige.

- ▶ Følg rengjøringsanvisningene.  
→ *"Rengjøring av apparatet", Side 23*
- ▶ Beskytt lakkerte overflater mot riper.

## 3 Miljøvern og innsparing

### 3.1 Avfallsbehandling av emballasje

Emballasjematerialene er miljøvennlige og resirkulerbare.

- ▶ Kildesortér de enkelte komponentene etter type avfall.

### 3.2 Energisparing

Dersom du tar hensyn til disse merknadene, forbraker apparatet ditt mindre strøm.

Ventilasjonstrinnet må tilpasses stekeosens intensitet.

- Lavere ventilasjonstrinn betyr lavere energiforbruk. Intensivtrinnet skal kun brukes når det er nødvendig.

Ved intensiv stekeos velger du et høyere ventilasjonst-rinn i god tid.

- Lukt spres mindre i rommet.

Slå av lyset når det ikke trengs lenger.

- Når belysningen er slått av, forbruker den ikke strøm.

Rengjør eller skift ut filtrene i samsvar med angitte in-tervaller.

- Filtrene er fortsatt funksjonsdyktige.

Sett på lokk under koking.

- Dunst og kondensat reduseres.

Tilleggsfunksjonene skal kun brukes ved behov.

- Strømforbruket reduseres når tilleggsfunksjonene slås av.

---

## 4 Driftstyper

Ventilatoren kan brukes i utluftings- eller i sirkulasjons-modus.

### 4.1 Utluftingsdrift

Den luften som blir suget inn, blir rengjort i fettfilteret og ledes ut i det fri igjennom et rørsystem.



Luften skal ikke ledes til rør som brukes til avgassene fra apparater som forbren-ner gass eller andre brennstoffer (dette gjelder ikke ved sirkulasjonsdrift).

- Dersom avtrekksluften skal føres ig-jennom en røk- eller avgasskanal som ikke er i bruk, må det først inn-hentes tillatelse fra brannvesenet.
- Dersom avluften skal ledes ut igjen-nom husveggen, bør det brukes en murkasse med teleskop.

### 4.2 Sirkulasjonsdrift

Den innsugde luften rengjøres av fettfiltrene og et lukt-filter og føres deretter tilbake til kjøkkenet.



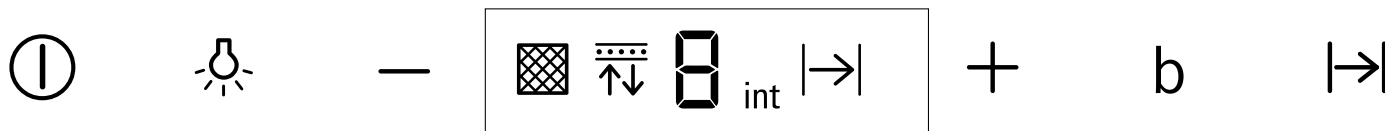
For å binde lukten ved bruk av sirkula-sjonsmodus må du montere et luktfiler. Du kan lese mer om de forskjellige mu-lighetene for å bruke apparatet i sirkula-sjonsmodus i katalogen vår. Ellers kan du også henvende deg til forhandleren. Det nødvendige tilbehøret fås i faghan-delen, hos kundeservice eller i vår nett-butikk.

→ "Tilbehør", Side 26

## 5 Bli kjent med

### 5.1 Betjeningspanel variant 1

Ved hjelp av betjeningsfeltet stiller du inn alle apparatets funksjoner, og du får informasjon om driftsstatus.

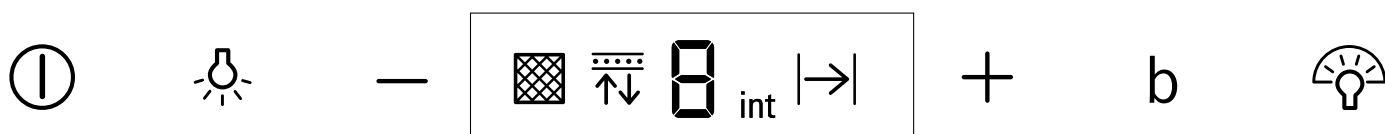


ⓘ	Slå apparatet på eller av
+	Velge høyere viftetrinn Slå på intensivtrinn
—	Velge lavere viftetrinn

<b>b</b>	Slå på boost-funksjonen
→	Slå etterutlufting på eller av
💡	Slå lyset på eller av Stille inn lysstyrke

### 5.2 Betjeningspanel variant 2

Ved hjelp av betjeningsfeltet stiller du inn alle apparatets funksjoner, og du får informasjon om driftsstatus.



ⓘ	Slå apparatet på eller av
+	Velge høyere viftetrinn Slå på intensivtrinn
—	Velge lavere viftetrinn Slå på etterutlufting
<b>b</b>	Slå på boost-funksjonen
💡	Slå lyset på eller av Stille inn lysstyrke
💡	Slå emotionLight Pro på eller av

### 5.3 Display variant 1 og 2

I displayet ser du de gjeldende innstillingsverdiene.

📊	Metningsindikator for fettfilter
↕	Metningsindikator for luftfilter
1-3	Viftetrinn
→	Etterutlufting
int	Intensivtrinn

## 6 Før første gangs bruk

Utfør innstillingene for første gangs bruk. Rengjør apparatet og tilbehøret.

### 6.1 Stille inn driftstype

Apparatet er stilt inn på utlufting som standard.

**Merk:** For å bruke sirkulasjon trenger du ytterligere tilbehør.

- ▶ Hvis du vil bruke sirkulasjon, må du stille inn driftstypen for dette.

## 7 Grunnleggende betjening

### 7.1 Slå på apparatet

- ▶ Trykk på ①.
- ✓ Apparatet starter på viftetrinn 2.

### 7.2 Slå av apparatet

- ▶ Trykk på ①.

### 7.3 Stille inn viftetrinn

- ▶ Trykk på + eller -.

### 7.4 Slå på intensivtrinn

Hvis det oppstår spesielt kraftig os eller dunst, kan du bruke intensivtrinnet.

- ▶ Trykk på + helt til displayet viser int.
- ✓ Apparatet går automatisk tilbake til viftetrinn 3 etter ca. 6 minutter.

### 7.5 Slå av intensivtrinnet

- ▶ Trykk på - for å stille inn et hvilket som helst vifte-trinn.

### 7.6 Slå på Boost-funksjonen

Boost-funksjonen er en funksjon som kortvarig setter viften på maksimal effekt. Den kan aktiveres på hver vifteinnstilling.

- ▶ Trykk på **b**.
- ✓ Etter ca. 20 sekunder går ventilasjonen automatisk tilbake til det sist innstilte viftetrinnet.

### 7.7 Slå på etterutlufting

Ved etterløp fortsetter apparatet å gå en liten stund før det slår seg av automatisk.

#### Slå på etterutlufting variant 1

- ▶ Trykk på |→|.
- ✓ Etterutluftingen starter på viftetrinn 1.
- ✓ Etter ca. 10 minutter slås ventilasjonen av automatisk.

#### Slå på etterutlufting variant 2

- ▶ Trykk på - inntil |→| vises i displayet.
- ✓ Etterutluftingen starter på viftetrinn 1.
- ✓ Etter ca. 10 minutter slås ventilasjonen av automatisk.

### 7.8 Slå av etterutlufting

#### Slå av etterutlufting variant 1

- ▶ Trykk på |→|.

#### Slå av etterutlufting variant 2

- ▶ Trykk på +.

### 7.9 Slå på lys

Du kan slå lyset på og av uavhengig av ventilasjonen.

- ▶ Trykk på ☀.

### 7.10 Stille inn lysstyrke

- ▶ Hold ☀ inne helt til du har ønsket lysstyrke.

### 7.11 Slå på emotionLight Pro<sup>1</sup>

Du kan slå på emotionLight Pro uavhengig av ventilasjonen.

- ▶ Trykk på ☁.

### 7.12 emotionLight Pro<sup>1</sup> - Stille inn lysstyrke

- ▶ Hold ☁ inne helt til du har ønsket lysstyrke.

### 7.13 emotionLight Pro<sup>1</sup> - Stille inn farge

**Forutsetning:** Apparatet er slått av.

1. Trykk på ☁.
2. Trykk på + eller - helt til ønsket farge er innstilt.

### 7.14 Stille inn PowerBoost-posisjon

På enkelte apparater er det mulig å sette filterdekselet i en midtstilling. Ved svært sterk lukt- og dampdannelse kan du bruke midtstillingen.

- ▶ Hold filterdekselet i midten og åpne det forsiktig.

### 7.15 Metningsindikator

Når fettfiltrene eller luftfiltrene er mettet, blinker det egne symboler for dette når apparatet slås av.

Rengjør de mettede fettfiltrene i henhold til rengjørings-anvisningene i denne veiledningen.

Skift ut de mettede luftfiltrene i henhold til anvisningene i den vedlagte veiledningen.

Dersom du har et regenererbart luftfilter, må du følge anvisningene i den vedlagte veiledningen.

### 7.16 Stille inn metningsindikator

Metningsindikatoren må stilles inn etter det filteret som brukes.

**Forutsetning:** Apparatet er slått av.


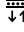
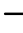
1. Du stiller inn sirkulasjon (ikke regenererbart filter) ved å holde ① og + inne helt til 2 vises i displayet.
2. Du stiller inn sirkulasjon (regenererbart filter) ved å holde ① og + inne helt til 3 vises i displayet.
3. Du stiller inn utlufting ved å holde ① og + inne helt til / vises i displayet.

<sup>1</sup> Avhengig av apparatets utstyr

## 7.17 Tilbakestill metningsindikator



Metningsindikatoren kan tilbakestilles etter at fettfiltrene er rensset eller etter at luftfiltrene er skiftet.

### Forutsetninger

- Etter at apparatet er blitt slått av, vises  for fettfilter.
- Etter at apparatet er blitt slått av, vises  for luftfilter.
- ▶ Trykk på .
- ✓ Metningsindikatoren tilbakestilles.



## 7.18 Slå på signaltone

**Forutsetning:** Apparatet er slått av.

- ▶ Trykk på  og **b** samtidig i ca. 3 sekunder, inntil du hører et lydsignal.
- ✓ I displayet vises .

## 7.19 Slå av signaltone

**Forutsetning:** Apparatet er slått av.

- ▶ Trykk på  og **b** samtidig i ca. 3 sekunder, inntil du hører et lydsignal.
- ✓ I displayet vises .

# 8 Rengjøring og pleie

Rengjør og vedlikehold vaskemaskinen omhyggelig, slik at den holder seg funksjonsdyktig i lang tid.

## 8.1 Rengjøringsmiddel

Egnet rengjøringsmiddel fås hos kundeservice eller i vår nettbutikk.

### **ADVARSEL – Fare for elektrisk støt!**

Fuktighet som trenger inn, kan forårsake elektrisk støt.

- ▶ Før rengjøring må støpselet trekkes ut eller sikringen kobles ut i sikringsskapet.
- ▶ Ikke bruk dampstråle eller høytrykksspyler for å rengjøre apparatet.

### **ADVARSEL – Forbrenningsfare!**

Apparatet blir varmt under bruk.

- ▶ La apparatet kjøle seg ned før rengjøring.

### **OBS!**

Uegnede rengjøringsmidler kan skade apparatets overflater.

- ▶ Ikke bruk sterke eller skurende rengjøringsmidler.
- ▶ Ikke bruk sterkt alkoholholdige rengjøringsmidler.
- ▶ Ikke bruk harde skureputer eller vaskesvamper.
- ▶ Glassrens, glasskrape eller rengjøringsmidler for rustfritt stål må kun brukes dersom disse anbefales i rengjøringsanvisningene for den gjeldende delen.
- ▶ Vask nye svampkluter grundig før bruk.

## 8.2 Rengjøring av apparatet

Rengjør apparatet i henhold til instruksjonene, slik at de forskjellige delene og overflatene ikke blir skadet av rengjøringen eller uegnede rensedmidler.

### **ADVARSEL – Eksplosjonsfare!**

Sterkt etsende/alkaliske eller sterkt syreholdige rengjøringsmidler kan føre til eksplosjoner når de kommer i kontakt med aluminiumsdeler inne i oppvaskmaskinen.

- ▶ Du må aldri bruke sterkt etsende/alkaliske eller sterkt syreholdige rengjøringsmidler. Det er spesielt viktig å unngå at rengjøringsmidler til næringsbruk eller industriell rengjøring brukes på aluminiumsdeler, f.eks. fettfiltere i ventilatorer.

### **ADVARSEL – Fare for elektrisk støt!**

Fuktighet som trenger inn, kan forårsake elektrisk støt.

- ▶ Før rengjøring må støpselet trekkes ut eller sikringen kobles ut i sikringsskapet.
- ▶ Ikke bruk dampstråle eller høytrykksspyler for å rengjøre apparatet.

### **ADVARSEL – Forbrenningsfare!**

Apparatet blir varmt under bruk.

- ▶ La apparatet kjøle seg ned før rengjøring.

### **ADVARSEL – Fare for personskade!**

Komponenter inni apparatet kan ha skarpe kanter.

- ▶ Rengjør innsiden av apparatet forsiktig.

1. Ta hensyn til informasjonen om rengjøringsmidlene.  
→ "Rengjøringsmiddel", Side 23
2. Alt etter overflate gjøres rengjøringen som følger:
  - Overflater i rustfritt stål rengjøres med svampklut og varmt såpevann i sliperetningen.
  - Lakkerte overflate rengjøres med svampklut og varmt såpevann.
  - Aluminium rengjøres med en myk klut og glassrens.
  - Plast rengjøres med en myk klut og glassrens.
  - Glass rengjøres med en myk klut og glassrens.
3. Tørk deretter av med en myk klut.
4. Overflater i rustfritt stål påføres et rengjøringsmiddel for rustfritt stål i et tynt lag med en myk klut. Rengjøringsmidler for rustfritt stål fås hos kundeservice eller i vår nettbutikk.

## 8.3 Rengjøre betjeningslementer og lamper

### **ADVARSEL – Fare for elektrisk støt!**

Fuktighet som trenger inn, kan forårsake elektrisk støt.

- ▶ Ikke bruk våte svampkluter.

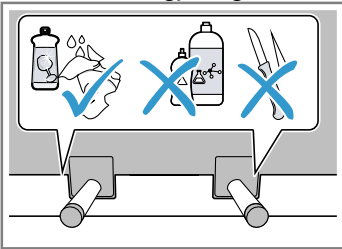
1. Ta hensyn til informasjonen om rengjøringsmidlene.  
→ "Rengjøringsmiddel", Side 23
2. Rengjøres med en fuktig svampklut og varmt såpevann.
3. Tørk deretter av med en myk klut.

## 8.4 Rengjøre magnetholderne

### OBS!

Magnetholderne kan løsne ved feil rengjøring.

- ▶ Ikke bruk spisse eller skarpe gjenstander til rengjøringen.
- ▶ Ikke bruk rengjøringsmidler som fjerner lim.



1. Ta hensyn til informasjonen om rengjøringsmidlene. → "Rengjøringsmiddel", Side 23
2. Rengjøres med en fuktig svampklut og varmt såpevann.
3. Tørk deretter av med en myk klut.

## 8.5 Demontere fettfiltere

### ⚠ ADVARSEL – Fare for personskade!

Fare for personskader når hengslene åpnes og lukkes.

- ▶ Hold fingrene unna det bevegelige området rundt hengslene.

Filterdekselet kan pendle.

- ▶ Åpne filterdekselet sakte.
- ▶ Etter at du har åpnet filterdekselet, holder du det fast til det slutter å pendle.
- ▶ Lukk filterdekselet sakte.

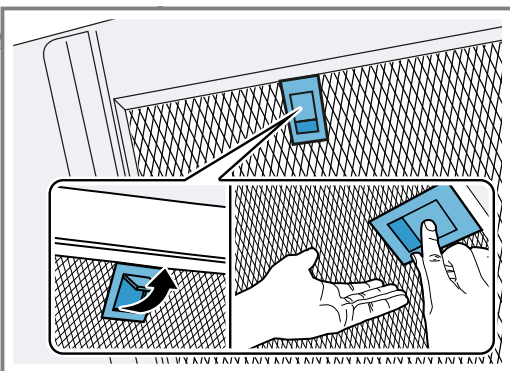
1. Hold filterdekselet i midten og åpne det helt.

### 2. OBS!

Fettfiltere som faller ned, kan skade koketoppen under.

- ▶ Hold en hånd under fettfilteret.

Åpne låsen på fettfilteret og vipp ned fettfilteret.



3. Ta fettfilterene ut av holderne. For å unngå at det drypper ned fett, må du holde fettfilterene vannrett.

## 8.6 Rengjøre fettfiltere for hånd

Fettfilterene filtrerer ut fett fra matosen. Fettfiltere som rengjøres regelmessig, sørger for høy grad av fettabsorpsjon. Vi anbefaler å rengjøre fettfilterene minst annenhver måned.

### ⚠ ADVARSEL – Brannfare!

Fettavleiringene i fettfilterene kan antennes.

- ▶ Rengjør fettfilterene regelmessig.

**Forutsetning:** Fettfilterene er tatt ut.

→ "Demontere fettfiltere", Side 24

1. Ta hensyn til informasjonen om rengjøringsmidlene. → "Rengjøringsmiddel", Side 23
2. Bløtlegg fettfilterene i varmt såpevann. Bruk et spesielt fettløsningsmiddel ved hardnakket smuss. Fettløsningsmidler fås hos kundeservice eller i vår nettbutikk.
3. Rengjør fettfilterene med en børste.
4. Skyll fettfilterene nøye.
5. La fettfilterene dryppe godt av.

## 8.7 Rengjøre fettfiltere i oppvaskmaskinen

Fettfilterene filtrerer ut fett fra matosen. Fettfiltere som rengjøres regelmessig, sørger for høy grad av fettabsorpsjon. Vi anbefaler å rengjøre fettfilterene minst annenhver måned.

### ⚠ ADVARSEL – Brannfare!

Fettavleiringene i fettfilterene kan antennes.

- ▶ Rengjør fettfilterene regelmessig.

### OBS!

Fettfilterene kan bli skadet dersom de kommer i klem i oppvaskmaskinen.

- ▶ Fettfilterene må ikke komme i klem.

**Merk:** Ved rengjøring av fettfiltere i oppvaskmaskin kan det oppstå lett misfarging. Misfarging påvirker ikke funksjonen til fettfilterene.

**Forutsetning:** Fettfilterene er tatt ut.

→ "Demontere fettfiltere", Side 24

1. Ta hensyn til informasjonen om rengjøringsmidlene. → "Rengjøringsmiddel", Side 23
2. Sett fettfilterene løst inn i oppvaskmaskinen. Ikke vask sterkt tilsmussede fettfiltere i oppvaskmaskinen. Bruk et spesielt fettløsningsmiddel ved hardnakket smuss. Fettløsningsmidler fås hos kundeservice eller i vår nettbutikk.
3. Start oppvaskmaskinen. Velg maks. 70 °C i temperaturinnstillingene.
4. La fettfilterene dryppe godt av.

## 8.8 Montere fettfiltere

### 1. OBS!

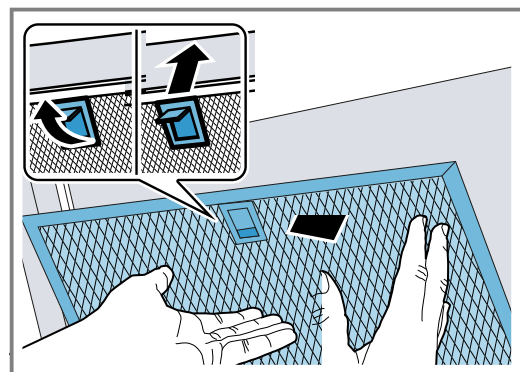
Fettfiltere som faller ned, kan skade koketoppen under.

- ▶ Hold en hånd under fettfilteret.

**Merk:** Pass på at fettfiltere sitter riktig.

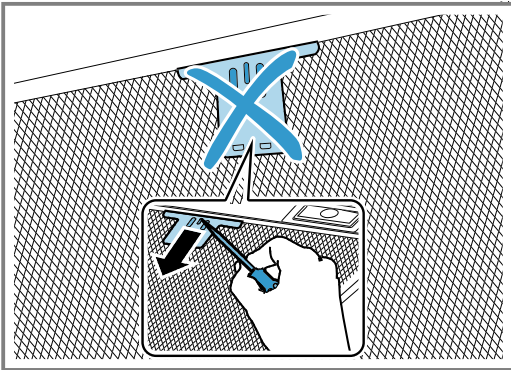
Sett inn fettfilteret.

2. La låsen gå i inngrep på fettfilteret.





3. Dersom fettfilteret er blitt satt inn feil, trykker du låsen forsiktig forover, tar ut fettfilteret og setter det riktig inn igjen.



## 9 Utbedring av feil

Du kan selv utbedre små feil på apparatet. Benytt deg av informasjonen om feilsøking før du tar kontakt med kundeservice. På den måten unngår du unødige kostnader.

### **⚠ ADVARSEL – Fare for personskade!**

Ukyndige reparasjoner er farlig.

- ▶ Kun opplært fagpersonell skal utføre reparasjoner på apparatet.
- ▶ Ta kontakt med kundeservice dersom apparatet er defekt.

→ "Kundeservice", Side 26

### **⚠ ADVARSEL – Fare for elektrisk støt!**

Ukyndige reparasjoner er farlig.

- ▶ Kun opplært fagpersonell skal utføre reparasjoner på maskinen.
- ▶ Det må kun brukes originale reservedeler til reparasjon av maskinen.
- ▶ Dersom det oppstår skader på apparatets strømkabel, må den skiftes ut av opplært fagpersonell.

### 9.1 Funksjonsfeil

Feil	Årsak og feilsøking
Apparatet virker ikke.	Støpselet på strømledningen er ikke satt i. <ul style="list-style-type: none"> <li>▶ Koble apparatet til strømnettet.</li> </ul>
	Sikringen i sikringsskapet har gått. <ul style="list-style-type: none"> <li>▶ Kontroller sikringen i sikringsskapet.</li> </ul>
	Svikt på strømforsyningen. <ul style="list-style-type: none"> <li>▶ Kontroller om lyset i rommet eller andre apparater i rommet virker.</li> </ul>
LED-belysningen fungerer ikke.	Ulike årsaker er mulige. <ul style="list-style-type: none"> <li>▶ Defekte LED-lamper må kun skiftes ut av produsenten, produsentens kundeservice eller autoriserte fagfolk (elektrikere).</li> <li>▶ Ta kontakt med kundeservice.</li> </ul> → "Kundeservice", Side 26

## 10 Avfallsbehandling

### 10.1 Avfallsbehandling av gammelt apparat

Med miljøvennlig avfallsbehandling kan verdifulle råstoffer gjenvinnes.

1. Trekk ut strømkabelens støpsel.
2. Kapp av strømkabelen.
3. Kast apparatet på en miljøvennlig måte.  
Du kan innhente informasjon om aktuelle muligheter for avfallsbehandling hos en spesialisert forhandler eller hos kommuneadministrasjonen der du bor.



Dette apparatet er klassifisert i henhold til det europeiske direktivet 2012/19/EU om avhending av elektrisk- og elektronisk utstyr (waste electrical and electronic equipment – WEEE).

Direktivet angir rammene for innlevering og gjenvinning av innbytteprodukter.

## 11 Kundeservice

Innenfor EØS får du funksjonsrelevante original-reservedeler i samsvar med gjeldende økodesigndirektivet hos vår kundeservice i minst 10 år fra apparatet bringes ut på markedet.

**Merk:** I rammen av produsentens garantivilkår er bruk av kundeservice gratis.

Du får detaljert informasjon om garantitid og garantivilkår i ditt land hos vår kundeservice, din forhandler eller på våre nettsider.

Når du tar kontakt med kundeservice, trenger du produktnummer (E-Nr.) og produksjonsnummer (FD) for apparatet.

Kontaktinformasjonen for kundeservice finner du i den vedlagte kundeserviceoversikten eller på våre nettsider.

### 11.1 Produktnummer (E-Nr.) og produksjonsnummer (FD)

Du finner produktnummeret (E-Nr.) og produksjonsnummeret (FD) på apparatets typeskilt.

Alt etter modell er typeskiltet plassert:

- innvendig i apparatet (demonter fettfilteret).
- på oppsiden av apparatet.

Du kan skrive ned opplysningene, slik at du har data for apparatet og telefonnummeret til kundeservice raskt tilgjengelig når du trenger dem.

## 12 Tilbehør

Tilbehør kan kjøpes hos kundeservice, hos forhandleren eller på Internett. Bruk bare originalt tilbehør, ettersom dette er nøyaktig tilpasset apparatet. Tilbehør er apparatspesifikt. Oppgi alltid den nøyaktige betegnelsen (E-nr.) på apparatet når du kjøper tilbehør. → Side 26

Du kan få mer informasjon om hvilket tilbehør som finnes for apparatet ditt i katalogen vår, i nettbutikken eller hos kundeservice.

siemens-home.bsh-group.com

Tilbehør	Bestillingsnummer
Standard sirkulasjonssett (vertikal veggmontert ventilator)	LZ10AFU00
Standard sirkulasjonssett uten avtrekkskanal (vertikal veggmontert ventilator)	LZ10AFT00
Standard luktfilter (tilbehør, vertikal veggmontert ventilator)	LZ10AFA00
Standard sirkulasjonssett (skråstilt veggmontert ventilator)	LZ10AKU00
Standard sirkulasjonssett uten avtrekkskanal (skråstilt veggmontert ventilator)	LZ10AKT00
Standard luktfilter (tilbehør, skråstilt veggmontert ventilator)	LZ10AKA00
Long Life sirkulasjonssett (vertikal veggmontert ventilator)	LZ10AFS00

Tilbehør	Bestillingsnummer
Long Life sirkulasjonssett (skråstilt veggmontert ventilator)	LZ10AKS00
Long Life sirkulasjonssett uten (vertikal veggmontert ventilator)	LZ10AFR00
Long Life sirkulasjonssett uten avtrekkskanal (skråstilt veggmontert ventilator)	LZ10AKR00
Long life filter (tilbehør)	LZ00XXP00
Clean Air Plus sirkulasjonssett (vertikal veggmontert ventilator)	LZ11AFI16
Clean Air Plus sirkulasjonssett uten avtrekkskanal (vertikal veggmontert ventilator)	LZ11AFV16
Clean Air Plus sirkulasjonssett (skråstilt veggmontert ventilator)	LZ11AKI16
Clean Air Plus sirkulasjonssett uten avtrekkskanal (skråstilt veggmontert ventilator)	LZ11AKV16
Clean Air Plus Omluftsett (eksternt)	LZ11AXC56
Clean Air Plus filter (tilbehør)	LZ11AKB16
Clean Air Plus luktfilter (tilbehør, vertikal veggmontert ventilator)	LZ11AFB16
Clean Air Plus luktfilter (tilbehør, skråstilt veggmontert ventilator)	LZ31XXB16

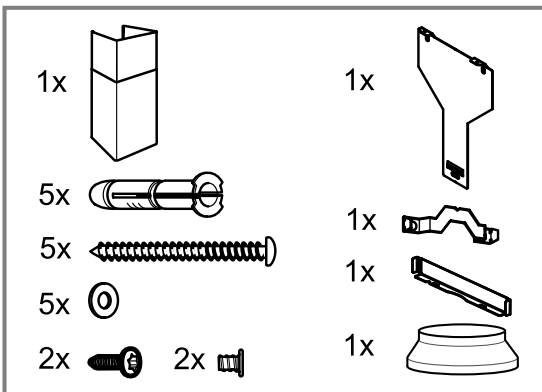
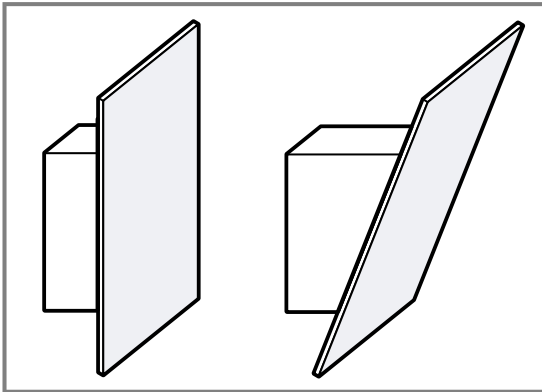
# 13 Monteringsanvisning

Vær obs på disse opplysningene når apparatet skal monteres.



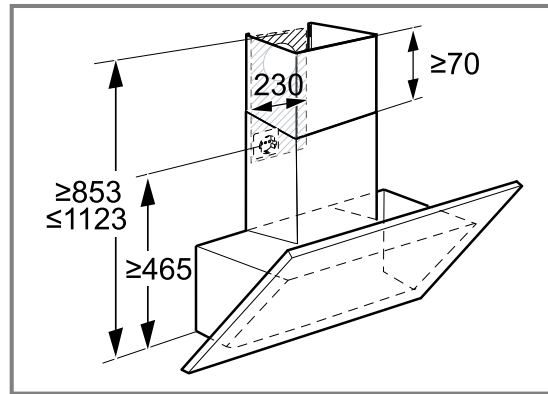
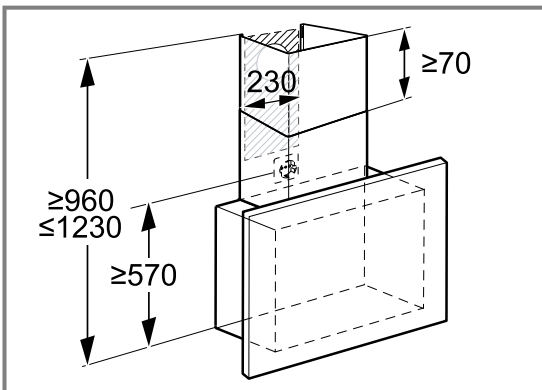
## 13.1 I denne pakken

Etter fjerning av emballasjen må du kontrollere alle delene med henblikk på transportskader og forvisse deg om at ingen deler mangler.



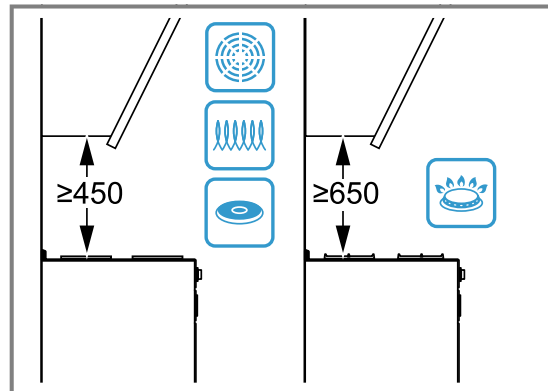
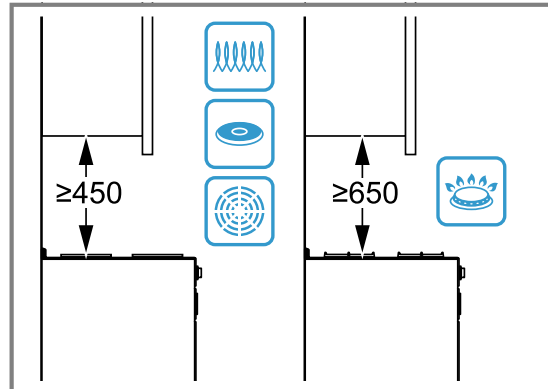
## 13.2 Apparatets mål

Her finner du målene for apparatet



## 13.3 Sikkerhetsavstander

Overhold apparatets sikkerhetsavstander.

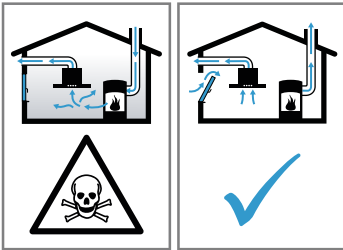


## 13.4 Sikker montering

Følg sikkerhetsinstruksene når du monterer apparatet.

### ADVARSEL – Fare for forgiftning!

Tilbakesugde forbrenningsgasser kan føre til forgiftning. Ildsteder som er avhengige av romluft (f.eks. varmeapparater og varmtvannsberedere som drives med gass, olje eller kull), bruker forbrenningsluften fra oppstillingsrommet og leder avgassene gjennom et avgassanlegg (f.eks. skorstein) ut i det fri. I forbindelse med en innkoblet ventilator trekkes det romluft fra kjøkkenet og rommene ved siden av. Uten tilstrekkelig tilførselsluft oppstår et undertrykk. Giftige gasser fra skorstein eller avtrekkssjakt suges tilbake inn i oppholdsrommene.



- ▶ Sørg alltid for nok lufttilførsel når apparatet skal brukes i utluftingsmodus samtidig med et ildsted som er avhengig av romluft.
- ▶ Sikker bruk er kun mulig dersom undertrykket i rommet hvor ildstedet er plassert, ikke overskrider 4 Pa (0,04 mbar). Dette kan oppnås dersom forbrenningsluften kan strømme gjennom åpninger som ikke kan lukkes, som f.eks. i dører, vinduer, i forbindelse med en murkasse for tilførsels-/utblåsningsluft eller ved hjelp av andre tekniske tiltak. Bare en murkasse for tilførsels-/utblåsningsluft er alene ikke tilstrekkelig for å sikre at grenseverdien overholdes.
- ▶ Du bør uansett rådføre deg med ansvarlig skorsteinsfeiemester som kan bedømme husets tilførsels- og avtrekksluft og foreslå et passende tiltak for ventilasjonen.
- ▶ Dersom apparatet utelukkende brukes i sirkulasjonsdrift, er det ingen begrensninger.

Tilbakesugde forbrenningsgasser kan føre til forgiftning.

- ▶ Dersom en ventilator installeres sammen med et romluftavhengig ildsted, må strømtilførselen til ventilatoren utstyres med en egnet sikkerhetsbryter.

Tilbakesugde forbrenningsgasser kan føre til forgiftning.

- ▶ Avtrekksluften må ikke ledes inn i en røyk- eller avgasskanal som er i bruk.
- ▶ Avtrekksluften må ikke ledes inn i en sjakt som brukes til utlufting av rom med ildsted.
- ▶ Dersom avtrekksluften skal føres igjennom en røyk- eller avgasskanal som ikke er i bruk, må det først innhentes tillatelse fra brannvesenet.

### ADVARSEL – Kvelningsfare!

Barn kan få emballasjen over hodet eller vikle seg inn i den og kveles.

- ▶ Hold emballasjen borte fra barn.
- ▶ Barn må ikke få leke med emballasjen.

### ADVARSEL – Brannfare!

Fettavleiringer i fettfilteret kan antennes.

- ▶ Pass på å overholde de angitte sikkerhetsavstandene for å unngå opphopning av varme.
- ▶ Følg installasjonsveiledningene for husholdningsapparatene. Dersom installasjonsveiledningene for husholdningsapparatene foreskriver en annen avstand, velger du alltid den største avstanden. Dersom gasskokesoner og el-kokesoner brukes samtidig, er det den største angitte avstanden som gjelder.
- ▶ Det er kun tillatt å installere den ene siden av apparatet rett ved siden av et høyskap eller en vegg. Avstanden til høyskapet eller veggen må være minst 50 mm.

Fettavleiringer i fettfilteret kan antennes.

- ▶ Aldri bruk åpen flamme i nærheten av apparatet (f.eks. ved flambering).
- ▶ Apparatet må kun installeres i nærheten av ildsted for fast brensel (f.eks. ved eller kull) dersom det finnes et lukket deksel som ikke kan tas av. Det må ikke forekomme gnistsprut.

### ADVARSEL – Fare for personskade!

Komponenter inni apparatet kan ha skarpe kanter.

- ▶ Bruk vernehansker.

Hvis apparatet ikke er festet forsvarlig, kan det falle ned.

- ▶ Alle festeelementer må være fast og sikkert montert.

Glasskår utgjør en fare for personskader.

- ▶ Beskytt filterdekselet mot støt.
- ▶ Ikke la filterdekselet falle i gulvet.
- ▶ Bruk vernebriller under monteringen.

Apparatet er tungt.

- ▶ Det kreves 2 personer når apparatet skal flyttes.
- ▶ Bruk bare egnede hjelpemidler.

Apparatet er tungt.

- ▶ Apparatet skal ikke monteres rett på gipsplater eller lignende lette bygningsmaterialer.
- ▶ Bruk et materiale som er stabilt nok og tilpasset bygningskonstruksjonen og apparatvekten for å sikre forskriftsmessig montering.

Endringer på elektriske eller mekaniske komponenter er farlige og kan føre til feilfunksjon.

- ▶ Gjennomfør ingen endringer på elektriske eller mekaniske komponenter.

Filterdekselet kan pendle.

- ▶ Åpne filterdekselet sakte.
- ▶ Etter at du har åpnet filterdekselet, holder du det fast til det slutter å pendle.
- ▶ Lukk filterdekselet sakte.

Fare for personskader når hengslene åpnes og lukkes.

- ▶ Hold fingrene unna det bevegelige området rundt hengslene.

### **⚠ ADVARSEL – Fare for elektrisk støt!**

Inne i apparatet er det komponenter med skarpe kanter som kan skade tilkoblingsledningen.

- ▶ Strømkabelen må ikke knekkes eller komme i klem.

En vaskemaskin med skader eller en strømledning med skader er farlig.

- ▶ Bruk aldri apparatet hvis det har skader.
- ▶ Dra aldri i strømledningen når du skal koble vaskemaskinen fra strømnettet. Dra alltid i pluggen på strømledningen.
- ▶ Hvis vaskemaskinen eller strømledningen er skadet, må du dra ut støpselet eller slå av sikringen i sikringsskapet umiddelbart.
- ▶ Ta kontakt med kundeservice. → *Side 26*

Ukyndige reparasjoner er farlig.

- ▶ Kun opplært fagpersonell skal utføre reparasjoner på maskinen.
- ▶ Det må kun brukes originale reservedeler til reparasjon av maskinen.
- ▶ Dersom det oppstår skader på apparatets strømkabel, må den skiftes ut av opplært fagpersonell.

Ukyndige installasjoner er farlig.

- ▶ Maskinen må kun tilkobles og brukes i henhold til angivelsene på typeskiltet.
- ▶ Maskinen skal bare kobles til et strømnnett med vekselstrøm via en forskriftsmessig montert jordet stikkontakt.
- ▶ Systemet for husets PE-leder må være forskriftsmessig installert.
- ▶ Maskinen må aldri forsynes med strøm via en ekstern bryteranordning, f.eks. tidsur eller fjernstyring.
- ▶ Når apparatet er innebygd, må strømkabelens støpsel være fritt tilgjengelig. Hvis fri tilgang ikke er mulig, må det i henhold til kravene i overspenningskategori III og i henhold til regelverket monteres en skillebryter som kobler fra alle poler i den faste elektriske installasjonen.
- ▶ Når du stiller opp apparatet, må du påse at strømkabelen ikke kommer i klem eller får skader.

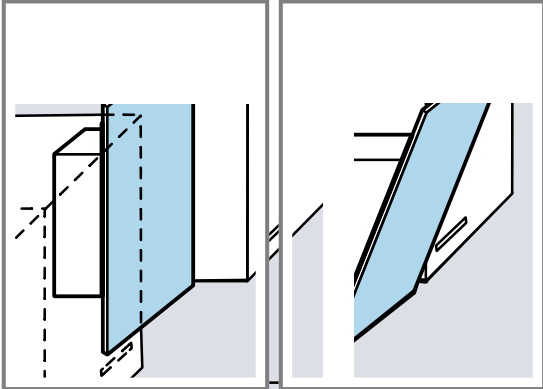
### **13.5 Generell informasjon**

Følg disse generelle anvisningene i forbindelse med installasjonen.

- I forbindelse med installasjonen må det tas hensyn til de aktuelle gyldige byggeforskrifter og forskriftene fra strøm- og gassforsyningen på stedet.
- I forbindelse med luftavtrekk må de aktuelle lovene og forskriftene følges.
- For at det skal være uhindret adgang til apparatet ved service, må du velge et lett tilgjengelig monteringssted.
- Apparatets overflater er ømfintlige. Unngå skader ved montering.

## 13.6 Monteringsanbefaling

Vi anbefaler at apparatet monteres slik at den nedre kanten til glasskjermen danner en kontinuerlig linje med den nedre kanten til overskapet ved siden av.



Overhold sikkerhetsavstander til koketoppen.  
→ Side 27

## 13.7 Informasjon om den elektriske tilkoblingen

For å koble apparatet til strømmen på en sikker måte, må du følge disse anvisningene.

### **⚠ ADVARSEL – Fare for elektrisk støt!**

Det må være mulig å koble apparatet fra strømmen til enhver tid. Apparatet må bare kobles til en forskriftsmessig montert, jordet stikkontakt.

- ▶ Støpelet til strømledningen må være fritt tilgjengelig etter monteringen av apparatet.
- ▶ Hvis dette ikke er mulig, må det i henhold til kravene i overspenningskategori III og i henhold til regelverket monteres en flerpolet skillebryter i den faste elektriske installasjonen.
- ▶ Den permanente el-installasjonen må kun utføres av elektriker. Vi anbefaler å installere en feilstrømbryter (FI-bryter) i apparatets strømforsyningskrets.

Inne i apparatet er det komponenter med skarpe kanter som kan skade tilkoblingsledningen.

- ▶ Strømkabelen må ikke knekkes eller komme i klem.
- Tilkoblingsdata står på typetypeskiltet. → Sid. 26
- Strømledningen er ca. 1,30 m lang.
- Dette apparatet tilsvarer EU-bestemmelsene om fjerning av radiostøy.
- Apparatet er i beskyttelsesklasse 1. Derfor må det kun kobles til en jordet stikkontakt.
- Ikke koble apparatet til strømmen under monteringen.
- Påse at monteringen ikke går ut over berøringsbeskyttelsen.

## 13.8 Informasjon om monterings situasjonen

- Monter dette apparatet på kjøkkenveggen.
- Følg den vedlagte installasjonsveiledningen når du monteres ekstra spesialtilbehør.
- Det er kun tillatt å installere den ene siden av apparatet rett ved siden av et høyskap eller en vegg. Avstanden til høyskapet eller veggene må være minst 50 mm.
- Bredden på dampfetten må tilsvare minst bredden på koketoppen.

- For at matosen skal fanges opp optimalt, må apparatet monteres midtstilt over platetoppen.

### Utluftingsmodus

- Hvis apparatet brukes i utluftingsmodus, må det monteres en avtrekkskanal.

### Sirkulasjonsmodus

- Hvis du bruker apparatet i sirkulasjonsmodus, må det monteres spesialtilbehør. Følg den installasjonsveiledningen som følger med det.
- Skal ventilatoren brukes i sirkulasjonsmodus, er det valgfritt om man vil montere avtrekkskanal.

## 13.9 Montering

### Kontrollere veggen

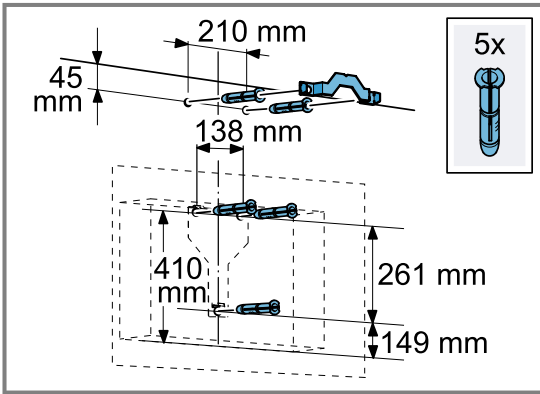
1. Kontroller om veggen er vannrett og har tilstrekkelig bærekraft.  
Apparatets maksimale vekt er 40 kg.
2. Bor ut borehull med en lengde som tilsvarer lengden på skruene.
3. Bruk de medfølgende skruene og pluggene.  
De vedlagte skruene og pluggene er egnet for massivt murverk. Bruk passende festemateriell til andre konstruksjoner, f.eks. gipsplater, lettbetong, poroton-blokker.
4. Monter apparatet med festemateriell som er tilstrekkelig stabilt og tilpasset bygningskonstruksjonen og apparatvekten.
5. Kontroller utskjæringsområdet og se om det er lagt kabler til andre apparater.

### Klargjøre veggen

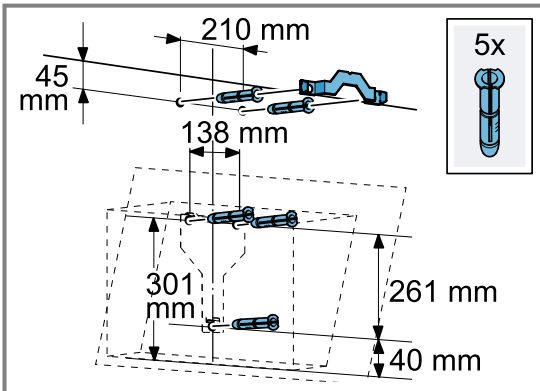
1. Vær obs på informasjon om monterings situasjon.  
→ Side 30
2. Pass på at det ikke finnes strømledninger, gassrør eller vannrør i området ved hullene.
3. For å unngå skader må du dekke til platetoppen.
4. Finn riktig posisjon for ventilatoren, og marker forsiktig posisjonen for den nedre kanten av apparatet på veggen.
  - Bestem midten ut fra koketoppen.
  - Overhold sikkerhetsavstandene til koketoppen.  
→ Side 27

Vi anbefaler at ventilatoren monteres slik at glasskjermens nedre kant danner en linje med den nedre kanten til overskapet ved siden av.

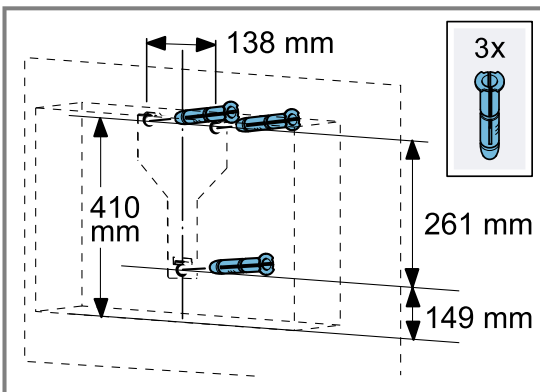
5. Legg og fest sjablongen på den forhåndsmarkerte linjen.
6. Marker hvor skruene skal sitte.
7. Hvis det skal monteres en avtrekkskanal, må sjablongen deles på den markerte delelinjen.
8. Bor hull med Ø 8 mm og boreddybde 80 mm til festene.
9. Fjern sjablongen.
10. Trykk pluggene helt inn i veggen.



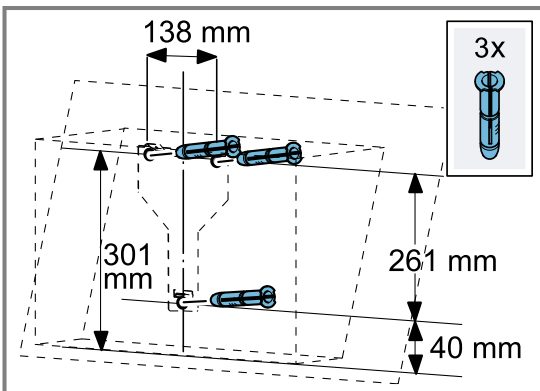
Variant A: vertikal veggmontert ventilator med avtrekkskanal



Variant B: skråstilt veggmontert ventilator med avtrekkskanal



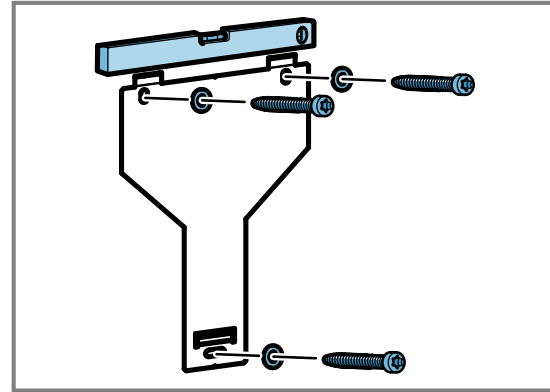
Variant A: vertikal veggmontert ventilator uten avtrekkskanal



Variant B: skråstilt veggmontert ventilator uten avtrekkskanal

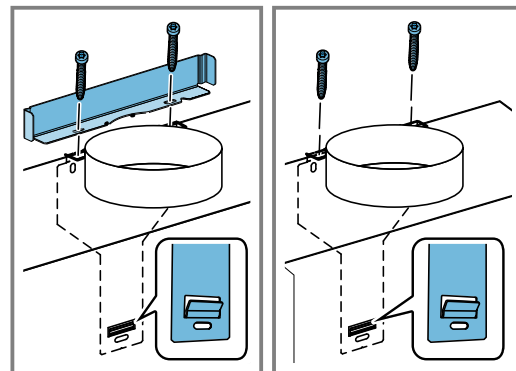
## Montere apparatoppheng

1. Skru først fast opphenget for ventilatoren for hånd.
2. Vatre opphenget ved hjelp av et vater og skru det godt til.



## Montering av apparatet

1. Trekk av beskyttelsesfilmen på baksiden.
  - Trekk all beskyttelsesfilmen helt av etter at monteringen er fullført.
2. Heng opp apparatet i opphenget slik at det går godt i inngrep.
3. Rett inn apparatet ved å skyve det til høyre eller venstre ved behov.
4. Trekk til låseskruene.



Dersom du skal montere en avtrekkskanal, setter du inn vinkelen og holder den fast når du trekker til skruene.

## Røropplegg

### Utluftingsmodus

- Hvis apparatet brukes i utluftingsmodus, må det monteres en avtrekkskanal.

### Sirkulasjonsmodus

- Hvis du bruker apparatet i sirkulasjonsmodus, må det monteres spesialtilbehør. Følg den installasjonsveiledningen som følger med det.
- Skal ventilatoren brukes i sirkulasjonsmodus, er det valgfritt om man vil montere avtrekkskanal.

**Merk:** Dersom du bruker aluminiumsrør, må tilkoblingsområdet gattes ut på forhånd.

Vi anbefaler avtrekksrør på Ø 150 mm.

### Lage avtrekk (avtrekksrør Ø 150 mm)

1. Fest avtrekksrøret rett på luftstussen.
2. Lag forbindelse til avtrekksåpningen.
3. Tett igjen sammenføyningspunktene.

### Lage avtrekk (avtrekksrør Ø 120 mm)

1. Fest reduksjonsstussen på luftstussen.
2. Fest avtrekksrøret rett på luftstussen.
3. Lag forbindelse til avtrekksåpningen.
4. Tett igjen sammenføyningspunktene.

### Montere avtrekkskanalen

#### **⚠ ADVARSEL – Fare for personskade!**

Komponenter inni apparatet kan ha skarpe kanter.

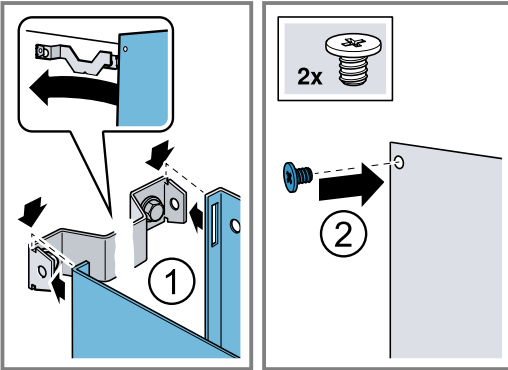
- Bruk vernehansker.

#### **⚠ ADVARSEL – Fare for elektrisk støt!**

Inne i apparatet er det komponenter med skarpe kanter som kan skade tilkoblingsledningen.

- Strømkabelen må ikke knekkes eller komme i klem.

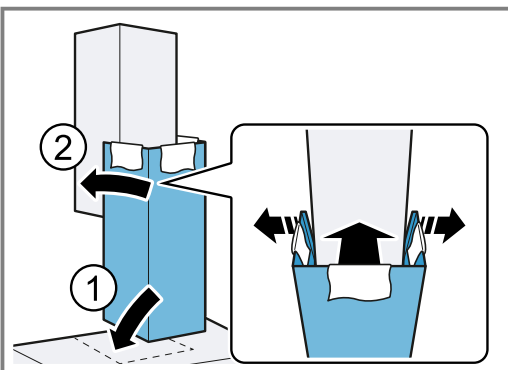
1. Skru fast holdeinkelen til avtrekkskanalen i veggen.
2. For å skille delene av avtrekkskanalen fjerner du teipen eller tar avtrekkskanalen ut av beskyttelsesemballasjen.
3. Hvis det er satt på beskyttelsesfolie: Trekk beskyttelsesfolien av begge delene av avtrekkskanalen.
4. Skru fast den øvre delen av avtrekkskanalen på siden av holdeinkelen med de 2 skruene.



5. **Merk:** Legg myke kluter som beskyttelse over kantene på den ytre delen av avtrekkskanalen for å unngå riper.

Sett den nedre delen av avtrekkskanalen på apparatet og dra den lett fra hverandre. ①

6. Trø den nedre delen av avtrekkskanalen over den øvre delen. ②



7. Klips fast den nedre delen av avtrekkskanalen på den nedre holdeinkelen.  
Pass på at ikke tilkoblingsledninger kommer i klem.
8. Fjern klutene forsiktig.



# Sisällysluettelo

## KÄYTTÖOHJE

1	<b>Turvallisuus</b> .....	33
2	<b>Esinevahinkojen välttäminen</b> .....	35
3	<b>Ympäristönsuojelu ja säästö</b> .....	36
4	<b>Käyttötavat</b> .....	36
5	<b>Tutustuminen</b> .....	37
6	<b>Ennen ensimmäistä käyttöä</b> .....	37
7	<b>Käytön perusteet</b> .....	38
8	<b>Puhdistus ja hoito</b> .....	39
9	<b>Toimintahäiriöiden korjaaminen</b> .....	41
10	<b>Hävittäminen</b> .....	42
11	<b>Huoltopalvelu</b> .....	42
12	<b>Varusteet</b> .....	42
13	<b>ASENNUSOHJE</b> .....	43
13.4	<b>Turvallinen asennus</b> .....	44



## 1 Turvallisuus

Noudata seuraavia turvallisuusohjeita.

### 1.1 Yleisiä ohjeita

- Lue tämä ohje huolellisesti.
- Säilytä ohjeet ja tuotetiedot myöhempää käyttötarvetta tai mahdollista uutta omistajaa varten.
- Jos laitteessa on kuljetusvaurioita, älä kytke laitetta käyttöön.

### 1.2 Määräksenmukainen käyttö

Tämä laite on tarkoitettu ainoastaan kalusteeseen asennettavaksi. Noudata asennusohjeita.

Turvallinen käyttö on taattu vain, kun asennus tehdään ammattitaitoisesti asennusohjeita noudattaen. Asentaja vastaa moitteettomasta toiminnasta laitteen asennuspaikassa.

Käytä laitetta vain:

- ruokahöyryn imemiseen.
- yksityisissä kotitalouksissa ja kodinomaisen ympäristön suljetuissa tiloissa.
- enintään 2000 m korkeudella merenpinnasta.

Älä käytä laitetta:

- ulkoisella ajastimella.

### 1.3 Käyttäjien rajoitukset

Kahdeksanvuotiaat ja sitä vanhemmat lapset ja sellaiset henkilöt, joilla on alentunut fyysinen, aistillinen tai henkinen toimintakyky tai joilta puuttuu kokemusta ja/tai tietoa laitteen käytöstä, saavat käyttää laitetta vain valvonnan alaisena tai kun heille on neuvottu, miten laitetta käytetään turvallisesti ja he ovat ymmärtäneet laitteesta aiheutuvat vaarat.

Lapset eivät saa leikkiä laitteella.

Lapset eivät saa puhdistaa tai huoltaa laitetta, paitsi jos he ovat vähintään 15-vuotiaita ja aikuinen valvoo toimenpiteitä.

Pidä alle kahdeksanvuotiaat lapset poissa laitteen ja liitäntäjohton läheltä.

### 1.4 Turvallinen käyttö

#### VAROITUS – Tukehtumisvaara!

Lapset saattavat leikkiessään esim. vetää pakkausmateriaaleja päähänsä tai kääriytyä niihin ja tukehtua.

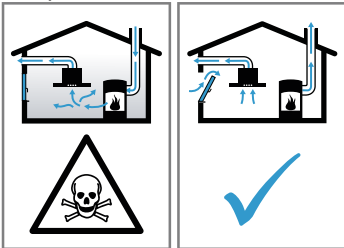
- ▶ Pidä pakkausmateriaali poissa lasten ulottuvilta.
- ▶ Älä anna lasten leikkiä pakkausmateriaalilla.

Lapset voivat vetää henkeen tai niellä pieniä osia ja tukehtua niihin.

- ▶ Pidä pienet osat poissa lasten ulottuvilta.
- ▶ Älä anna lasten leikkiä pienillä osilla.

**⚠ VAROITUS – Myrkytysvaara!**

Takaisin virtaavat poistoilmakaasut voivat aiheuttaa myrkytyksen. Huoneilmaa tarvitsevat tulisijat (esim. kaasu-, öljy-, puu- tai hiilikäyttöiset lämmityslaitteet, läpivirtauskuumennin, vedenkuumennin) ottavat polttoilman huonetilasta ja johtavat poistoilman poistoilmalaitteen (esim. savutorven) kautta ulos. Tuuletin imee keittiöstä ja sen viereisistä huoneista ilmaa. Tämä on korvattava riittävällä tuloilmalla, muutoin syntyy alipaine. Myrkylliset kaasut imeytyisivät takaisin huoneisiin savutorvesta tai poistoilmakanavasta.



- ▶ Huolehdi aina riittävästä tuloilmasta, jos laitetta käytetään poistoilmakäytössä yhdessä huoneilmaa tarvitsevan tulisijan kanssa.
- ▶ Turvallisuussyistä ei huoneessa, johon tuuletin on asennettu, vallitseva alipaine saa olla korkeampi kuin 4 Pa (0,04 mbar). Tämä saavutetaan, jos avattavista ja suljettavista aukoista kuten ovista, ikkunoista, tuloilma/poistoilma-seinäaukoista tai muista teknisistä toimenpiteistä johtuen palamisilman tilalle pääsee virtaamaan korvausilmaa. Seinään asennettu tuloilma-/poistoilmalaatikko ei yksin takaa raja-arvoissa pysymistä.
- ▶ Tuulettimen asentamista suunniteltaessa on kysyttävä neuvoa paikalliselta nuohoojalta; hän pystyy arvioimaan talon tuuletusta koskevan kokonaisratkaisun ja suosittelemaan sopivat tuuletusta koskevat toimenpiteet.
- ▶ Mikäli laitetta käytetään vain kiertoilmakäytössä, käyttö on mahdollista ilman rajoituksia.

**⚠ VAROITUS – Tulipalovaara!**

Rasvasuodattimiin kertynyt rasva voi syttyä palamaan.

- ▶ Älä käytä laitetta koskaan ilman rasvasuodatinta.
- ▶ Puhdista rasvasuodattimet säännöllisesti.

- ▶ Älä käytä avotulta laitteen läheisyydessä (älä esimerkiksi liekitä ruokia).
- ▶ Asenna laite kiinteillä polttoaineilla toimivien (esimerkiksi puu- tai hiililämmitteisten) tulisijojen lähelle vain, kun tulisija on varustettu suljetulla, kiinteällä luukulla. Kipinöitä ei saa muodostua.

Kuuma öljy ja rasva syttyvät nopeasti palamaan.

- ▶ Pidä kuumaa öljyä ja rasvaa koko ajan silmällä.
- ▶ Älä sammuta palavaa öljyä tai rasvaa vedellä. Kytke keittoalue pois päältä. Tukahduta liekit varovasti kannella tai palopeitteellä tai vastaavalla.

Kaasukeittoalueet, joilla ei ole astiaa, muodostavat käytössä erittäin korkean kuumuuden. Sen päälle asennettu liesituuletin voi vaurioitua tai syttyä tuleen.

- ▶ Käytä kaasukeittoalueita vain keittoastia paikalleen asetettuna.

Useamman kaasukeittoalueen samanaikaisesta käytöstä kehittyvä korkea kuumuus. Sen yläpuolelle asennettu liesituuletin voi vaurioitua tai syttyä palamaan.

- ▶ Käytä kaasukeittoalueita vain keittoastia paikalleen asetettuna.
- ▶ Säädä tuuletin maksimiteholle.
- ▶ Älä käytä kahta kaasulla toimivaa keittoaluetta isolla liekillä samanaikaisesti pidempään kuin 15 minuuttia. Kaksi kaasukeittoaluetta vastaavat suurta poltinta.
- ▶ Älä käytä yli 5 kW:n suurta poltinta suurimmalla liekillä pidempään kuin 15 minuuttia, esimerkiksi wokki.

**⚠ VAROITUS – Palovammavaara!**

Käden ulottuvilla olevat osat kuumenevat käytössä.

- ▶ Älä kosketa kuumia osia.
- ▶ Pidä lapset poissa laitteen läheltä. Laitte kuumenee käytön aikana.
- ▶ Anna laitteen jäähtyä ennen puhdistamista.

**⚠ VAROITUS – Loukkaantumisvaara!**

Laitteen sisäpuolella olevat rakenneosat voivat olla teräväreunaiset.

- ▶ Puhdista laitteen sisätila varovasti. Laitteen päälle asetetut esineet voivat pudota.
- ▶ Älä aseta mitään esineitä laitteen päälle.

Sähkötoimisen tai mekaanisen rakenteen muutokset ovat vaarallisia ja voivat aiheuttaa virhetoimintoja.

- ▶ Älä tee muutoksia sähkötoimisiin tai mekaanisiin rakenteisiin.

Suodatinkansi voi heilahtaa auki.

- ▶ Avaa suodatinkansi hitaasti.
- ▶ Pidä suodatinkannesta avaamisen jälkeen kiinni, kunnes se ei enää heilahtele.
- ▶ Sulje suodatinkansi hitaasti.

Loukkaantumisvaara saranoita avattaessa ja suljettaessa.

- ▶ Älä tartu saranoiden liikkuvalla alueella.
- LED-lamppujen valo on hyvin kirkas ja se voi vahingoittaa silmiä (riskiluokka 1).
- ▶ Älä katso suoraan LED-valoon yli 100 sekuntia kauempaa.

### **⚠ VAROITUS – Vaara: Magnetismi!**

Laite sisältää kestopagneetteja. Ne voivat vaikuttaa elektronisiin implanteihin, esimerkiksi sydämentahdistimiin tai insuliinipumppuihin.

- ▶ Elektronisten implanttien käyttäjien on pysyteltävä vähintään 10 cm:n päässä laitteesta.

### **⚠ VAROITUS – Sähköiskun vaara!**

Viallinen laite tai verkkojohto on vaarallinen.

- ▶ Älä käytä viallista laitetta.
- ▶ Älä vedä verkkojohdosta, kun irrotat laitteen sähköverkosta. Vedä aina verkkojohdon pistokkeesta.
- ▶ Jos laite tai verkkojohto on rikki, irrota heti verkkojohdon pistoke tai kytke sulake sulakerasiassa pois päältä.
- ▶ Soita huoltopalveluun. → *Sivu 42*

Epäasianmukaiset korjaukset ovat vaarallisia.

- ▶ Laitteen korjaustöitä saavat tehdä vain alan ammattilaiset.
- ▶ Laitteen korjaukseen saa käyttää vain alkuperäisiä varaosia.
- ▶ Jos laitteen verkkojohto vaurioituu, sen saa vaihtaa ainoastaan alan ammattihenkilöstö.

Laitteeseen pääsevä kosteus voi aiheuttaa sähköiskun.

- ▶ Irrota ennen puhdistusta verkkopistoke pistorasiasta tai irrota sulake tai kytke sitä vastaava automaattisulake pois päältä.
- ▶ Älä käytä laitteen puhdistukseen höyry- tai painepesuria.

### **⚠ VAROITUS – Räjähdyksivaara!**

Voimakkaan emäksiset tai runsashappoiset pesuaineet voivat yhdessä astianpesukoneeseen laitettujen alumiiniosien kanssa aiheuttaa räjähdysten.

- ▶ Älä käytä voimakkaan emäksisiä tai runsashappoisia pesuaineita. Varo varsinkin käyttämästä ammatti- tai teollisuuskäyttöön tarkoitettuja puhdistusaineita alumiiniosien, kuten esim. liesituulettimen rasvasuodatinten, yhteydessä.

### **⚠ VAROITUS – Tulipalovaara!**

Rasvasuodattimiin kertynyt rasva voi syttyä palamaan.

- ▶ Puhdista rasvasuodattimet säännöllisesti.

### **⚠ VAROITUS – Loukkaantumisvaara!**

Epäasianmukaiset korjaukset ovat vaarallisia.

- ▶ Varsinaisia korjaustöitä saa suorittaa vain alan ammattihenkilöstö.
- ▶ Jos laite on rikki, ota yhteys huoltopalveluun.  
→ *"Huoltopalvelu", Sivut 42*

### **⚠ VAROITUS – Sähköiskun vaara!**

Laitteeseen pääsevä kosteus voi aiheuttaa sähköiskun.

- ▶ Älä käytä märkiä sieniliinoja.

## 2 Esinevahinkojen välttäminen

### **HUOMIO!**

Kondenssivesi voi aiheuttaa korroosiovaurioita.

- ▶ Käynnistä laite aina ruokaa laittaessasi, jotta estät kondenssiveden kerääntymisen laitteeseen.

Valitsimiin päässyt kosteus voi aiheuttaa vaurioita.

- ▶ Älä puhdista valitsimia märällä liinalla.
- Virheellinen puhdistus vaurioittaa pintoja.
- ▶ Noudata puhdistusohjeita.

- ▶ Älä käytä voimakkaita tai hankaavia puhdistusaineita.
  - ▶ Puhdista jaloteräspinnat vain hiontasuunnassa.
  - ▶ Älä puhdista valitsimia jaloteräksen puhdistusaineella.
- Takaisin valuva kondenssivesi voi vaurioittaa laitetta.
- ▶ Poistoilmakanava pitää asentaa vähintään 1° kaltevuudelle laitteesta.

Jos kuormitat somiste-elementtejä väärin, ne voivat murtua.

- ▶ Älä vedä somiste-elementteistä.
- ▶ Älä aseta mitään esineitä somiste-elementtien päälle tai ripusta niihin mitään.

Pinta vaurioituu, jos suojakalvoa ei poisteta.

- ▶ Poista suojakalvo laitteen kaikista osista ennen ensimmäistä käyttöä.
- Maalatu pinnat vahingoittuvat helposti.
- ▶ Noudata puhdistusohjeita.  
→ "Laitteen puhdistus", Sivu 39
  - ▶ Varo naarmuttamasta maalattuja pintoja.

## 3 Ympäristönsuojelu ja säästö

### 3.1 Pakkausmateriaalin hävittäminen

Pakkausmateriaalit ovat ympäristöystävällisiä ja kierrätyskelpoisia.

- ▶ Hävitä yksittäiset osat lajiteltuina.

### 3.2 Energiansäästö

Laitteesi kuluttaa vähemmän sähköä, kun noudatat näitä ohjeita.

Sovita tuuletusteho ruokahöyryjen määrään.

- Pienempi tuuletusteho tarkoittaa pienempää energiankulutusta.

Käytä intensiivitehoa vain tarvittaessa.

Jos ruokahöyryjä on runsaasti, valitse ajoissa suurempi tuuletusteho.

- Haluja leviää huoneeseen vähemmän.

Kytke valo pois päältä, kun sitä ei enää tarvita.

- Kun valo on kytketty pois päältä, se ei kuluta energiaa.

Puhdista tai vaihda suodattimet annetuina aikaväleinä.

- Suodattimien teho pysyy hyvänä.

Käytä keittäessäsi kantta.

- Keittämishöyryjä ja kondenssivettä muodostuu vähemmän.

Käytä lisätoimintoja vain tarvittaessa.

- Lisätoimintojen kytkeminen pois päältä pienentää virrankulutusta.

## 4 Käyttötavat

Voit käyttää laitetta poistoilmakäytöllä tai kiertoilmakäytöllä.

### 4.1 Poistoilmakäyttö

Liesituulettimen imemä ilma johdetaan rasvasuodattimien puhdistamana hormijärjestelmän kautta ulkoilmaan.



Poistoilmaa ei saa johtaa hormiin, jota käytetään kaasua tai muita polttoaineita polttavien laitteiden pakokaasun poistoon (tämä ei koske kiertoilmalaitteita).

- Mikäli poistoilma johdetaan savukanaavaan tai ilmanvaihtohormiin, joka ei ole käytössä, on siihen saatava lupa paikalliselta nuohoojalta.
- Jos poistoilma johdetaan ulos ulkoseinän läpi, tulee käyttää teleskoopipiliitosta.

### 4.2 Kiertoilmakäyttö

Liesituulettimen imemä ilma palautetaan rasvasuodattimien ja hajusuodattimien puhdistamana takaisin huoneeseen.



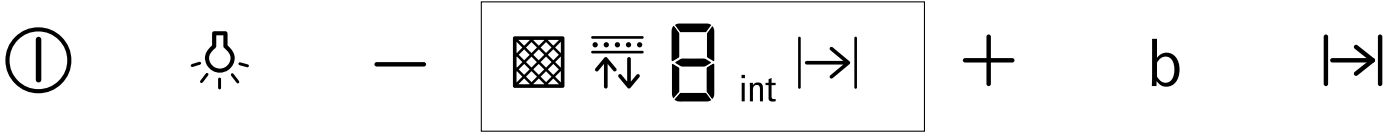
Jotta hajut saadaan kiertoilmakäytössä poistettua, on asennettava hajusuodatin. Katso esitteestämme, mitä mahdollisuuksia on käyttää liesituuletinta kiertoilmakäytössä, tai kysy neuvoja alan liikkeestä. Tarvittavia lisävarusteita saat alan liikkeistä tai verkkokaupasta.

→ "Varusteet", Sivu 42

## 5 Tutustuminen

### 5.1 Ohjauspaneeli versio 1

Käyttöpaneelin avulla asetetaan laitteen toiminnot ja nähdään tiedot sen käyttötilasta.

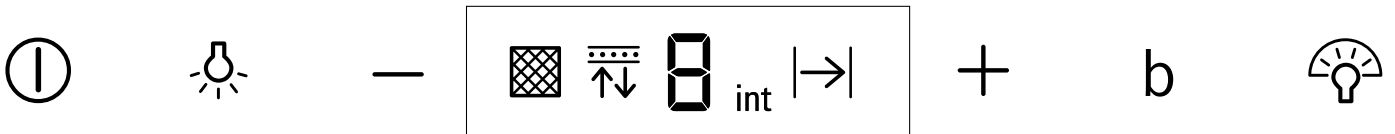


ⓘ	Laitteen kytkeminen päälle tai pois päältä
+	Tuuletustehon nostaminen Intensiivitehon kytkeminen päälle
-	Tuuletustehon laskeminen

b	boost-toiminnon kytkeminen päälle
→	Tuulettimen jälkikäynnin kytkeminen päälle tai pois päältä
💡	Valon kytkeminen päälle tai pois päältä Kirkkauden säätö

### 5.2 Ohjauspaneeli versio 2

Käyttöpaneelin avulla asetetaan laitteen toiminnot ja nähdään tiedot sen käyttötilasta.



ⓘ	Laitteen kytkeminen päälle tai pois päältä
+	Tuuletustehon nostaminen Intensiivitehon kytkeminen päälle
-	Tuuletustehon laskeminen Tuulettimen jälkikäynnin kytkeminen päälle
b	boost-toiminnon kytkeminen päälle
💡	Valon kytkeminen päälle tai pois päältä Kirkkauden säätö
💡	emotionLight Pro -toiminnon kytkeminen päälle tai pois päältä

### 5.3 Näyttö, versio 1 ja 2

Näytössä näet senhetkiset asetusarvot.

🧴	Rasvasuodattimen likaisuuden näyttö
🌀	Hajusuodattimen likaisuuden näyttö
1-3	Tuuletustehot
→	Tuulettimen jälkikäynti
int	Intensiiviteho

## 6 Ennen ensimmäistä käyttöä

Tee asetukset ensikäyttöönotta varten. Puhdista laite ja varusteet.

- Kiertoilmakäyttöä varten on säädettävä käyttötapa.

### 6.1 Käyttötavan säätäminen

Laitteen vakioasetuksena on poistoilmakäyttö.

**Huomautus:** Kiertoilmakäyttöä varten tarvitaan lisävaruste.

## 7 Käytön perusteet

### 7.1 Laitteen kytkeminen päälle

- ▶ Paina ①.
- ✓ Laite kytkeytyy tuuletusteholle 2.

### 7.2 Laitteen kytkeminen pois päältä

- ▶ Paina ①.

### 7.3 Tuuletusteon säätäminen

- ▶ Paina + tai -.

### 7.4 Intensiivitehon kytkeminen päälle

Jos huoneeseen kehittyä erityisen paljon hajuja tai höyryä, voit käyttää intensiivitehoa.

- ▶ Paina + niin monta kertaa, että näyttöön ilmestyy int .
- ✓ Laite kytkeytyy n. 6 minuutin kuluttua automaattisesti tuuletusteholle 3.

### 7.5 Intensiivitehon kytkeminen pois päältä

- ▶ Kun haluat asettaa jonkin muun tuuletusteon, paina -.

### 7.6 Boost-toiminnon kytkeminen päälle

Boost-toiminto on hetkellinen maksimiteho, joka voidaan aktivoida tuulettimen jokaisen asetuksen yhteydessä.

- ▶ Paina **b**.
- ✓ Tuulettimen kytkeytyy n. 20 sekunnin kuluttua automaattisesti takaisin aikaisemmin asetetulle teholle.

### 7.7 Tuulettimen jälkikäynnin kytkeminen päälle

Jälkikäyntitoiminnolla laite käy edelleen vielä jonkin aikaa ja kytkeytyy sitten automaattisesti pois päältä.

#### Tuulettimen jälkikäynnin kytkeminen päälle, versio 1

- ▶ Paina |→|.
- ✓ Tuulettimen jälkitoiminto käynnistyy tuuletusteholla 1.
- ✓ Tuulettimen kytkeytyy n. 10 minuutin kuluttua automaattisesti pois päältä.

#### Tuulettimen jälkikäynnin kytkeminen päälle, versio 2

- ▶ Paina —, kunnes näyttöön ilmestyy |→|.
- ✓ Tuulettimen jälkitoiminto käynnistyy tuuletusteholla 1.
- ✓ Tuulettimen kytkeytyy n. 10 minuutin kuluttua automaattisesti pois päältä.

### 7.8 Tuulettimen jälkikäynnin kytkeminen pois päältä

#### Tuulettimen jälkikäynnin kytkeminen pois päältä, versio 1

- ▶ Paina |→|.

#### Tuulettimen jälkikäynnin kytkeminen pois päältä, versio 2

- ▶ Paina +.

### 7.9 Valon kytkeminen päälle

Voit kytkeä valon päälle tai pois päältä riippumatta siitä, onko tuulettimen kytketty päälle.

- ▶ Paina ☀.

### 7.10 Kirkkauden säätö

- ▶ Pidä ☀ painettuna niin kauan, kunnes haluamasi kirkkaus on saavutettu.

### 7.11 emotionLight Pro<sup>1</sup> -valaistuksen kytkeminen päälle

emotionLight Pro voidaan kytkeä päälle tuulettimesta riippumatta.

- ▶ Paina ☀.

### 7.12 emotionLight Pro<sup>1</sup> -kirkkauden säätö

- ▶ Pidä ☀ painettuna niin kauan, kunnes haluamasi kirkkaus on saavutettu.

### 7.13 emotionLight Pro<sup>1</sup> -värin säätö

**Vaatus:** Laite on kytketty pois päältä.

1. Paina ☀.
2. Paina + tai - niin monta kertaa, kunnes haluamasi väri on asetettu.

### 7.14 PowerBoost-asennon säätäminen

Joissakin laitteissa voidaan suodatinkansi asettaa väliasentoon. Kun hajuja ja höyryä muodostuu erityisen paljon, voidaan käyttää väliasentoa.

- ▶ Tartu suodatinkanteen keskeltä ja avaa varovasti.

### 7.15 Likaisuuden näyttö

Kun rasvasuodattimet tai hajusuodattimet ovat likaantuneet, tätä koskevat symbolit vilkkuvat, kun laite kytketään pois päältä.

Puhdista likaantuneet rasvasuodattimet ja noudata tässä ohjeessa olevia puhdistusohjeita.

Vaihda likaantuneet rasvasuodattimet ja noudata mukana toimitettuja ohjeita.

Noudata regeneroitavien hajusuodatinten kohdalla mukana toimitettuja ohjeita.

<sup>1</sup> Laitteen varustuksesta riippuen

## 7.16 Likaisuuden näytön säätö

Likaisuuden näyttöä on säädettävä käytetystä suodattimesta riippuen.

**Vaatus:** Laite on kytketty pois päältä.

1. Kun haluat asettaa kiertoilmakäytön (suodatin ei regeneroitavissa), pidä **⓪** ja **+** painettuina niin kauan, kunnes näyttöön ilmestyy **2**.
2. Kun haluat asettaa kiertoilmakäytön (suodatin regeneroitavissa), pidä **⓪** ja **+** painettuina niin kauan, kunnes näyttöön ilmestyy **3**.
3. Kun haluat asettaa poistoilmakäytön, pidä **⓪** ja **+** painettuina niin kauan, kunnes näyttöön ilmestyy **!**.

## 7.17 Likaisuuden näytön nollaaminen

Likaisuuden näyttö voidaan nollata rasvasuodattimien puhdistuksen tai hajusuodattimien vaihdon jälkeen.

**Vaatumukset**

- Kun laite on kytketty pois päältä, näyttöön ilmestyy rasvasuodattimen näyttö **☒**.
- Kun laite on kytketty pois päältä, näyttöön ilmestyy hajusuodattimen näyttö **☒**.

# 8 Puhdistus ja hoito

Puhdista ja hoida laitetta huolellisesti, jotta se pysyy pitkään toimintakuntoisena.

## 8.1 Puhdistusaineet

Tarkoitukseen sopivia puhdistusaineita on saatavana huoltopalvelusta tai verkkokaupasta.

### **⚠ VAROITUS – Sähköiskun vaara!**

Laitteeseen pääsevä kosteus voi aiheuttaa sähköiskun.

- ▶ Irrota ennen puhdistusta verkkopistoke pistorasiasta tai irrota sulake tai kytke sitä vastaava automaattisulake pois päältä.
- ▶ Älä käytä laitteen puhdistukseen höyry- tai painepesuria.

### **⚠ VAROITUS – Palovammavaara!**

Laite kuumenee käytön aikana.

- ▶ Anna laitteen jäähtyä ennen puhdistamista.

### **HUOMIO!**

Soveltumattomat puhdistusaineet voivat vahingoittaa laitteen pintoja.

- ▶ Älä käytä voimakkaita tai hankaavia puhdistusaineita.
- ▶ Älä käytä vahvasti alkoholipitoisia puhdistusaineita.
- ▶ Älä käytä kovia hankaustyynyjä tai puhdistussieniä.
- ▶ Käytä lasinpuhdistusainetta, lasinpuhdistuslastaa tai teräksen puhdistusainetta vain, kun niitä suositellaan kyseisen osan puhdistusohjeessa.
- ▶ Huuhtelee uudet sieniliinat huolellisesti ennen käyttöä.

- ▶ Paina **—**.
- ✓ Likaisuuden näyttö nollautuu.

## 7.18 Äänimerkin kytkeminen päälle

**Vaatus:** Laite on kytketty pois päältä.

- ▶ Paina **⓪** ja **b** samanaikaisesti n. 3 sekunnin ajan, kunnes kuulet äänimerkin.
- ✓ Näyttöön ilmestyy **!**.

## 7.19 Äänimerkin kytkeminen pois päältä

**Vaatus:** Laite on kytketty pois päältä.

- ▶ Paina **⓪** ja **b** samanaikaisesti n. 3 sekunnin ajan, kunnes kuulet äänimerkin.
- ✓ Näyttöön ilmestyy **☒**.

## 8.2 Laitteen puhdistus

Puhdista laite ohjeiden mukaan, jotta virheellinen puhdistus tai epäsovitavat puhdistusaineet eivät vaurioita eri osia ja pintoja.

### **⚠ VAROITUS – Räjähdyksivaara!**

Voimakkaan emäksiset tai runsashappoiset pesuaineet voivat yhdessä astianpesukoneeseen laitettujen alumiiniosien kanssa aiheuttaa räjähdyksen.

- ▶ Älä käytä voimakkaan emäksisiä tai runsashappoisia pesuaineita. Varo varsinkin käyttämästä ammatti- tai teollisuuskäyttöön tarkoitettuja puhdistusaineita alumiiniosien, kuten esim. liesituulettimen rasvasuodatinten, yhteydessä.

### **⚠ VAROITUS – Sähköiskun vaara!**

Laitteeseen pääsevä kosteus voi aiheuttaa sähköiskun.

- ▶ Irrota ennen puhdistusta verkkopistoke pistorasiasta tai irrota sulake tai kytke sitä vastaava automaattisulake pois päältä.
- ▶ Älä käytä laitteen puhdistukseen höyry- tai painepesuria.

### **⚠ VAROITUS – Palovammavaara!**

Laite kuumenee käytön aikana.

- ▶ Anna laitteen jäähtyä ennen puhdistamista.

### **⚠ VAROITUS – Loukkaantumisvaara!**

Laitteen sisäpuolella olevat rakenneosat voivat olla terävreunaiset.

- ▶ Puhdista laitteen sisätila varovasti.
- 1. Noudata puhdistusaineita koskevia ohjeita.  
→ "Puhdistusaineet", Sivu 39
- 2. Puhdista pinnasta riippuen seuraavasti:
  - Puhdista teräspinnat sieniliinalla ja kuumalla astianpesuaineliuoksella hionnan suuntaan.
  - Puhdista lakatut pinnat sieniliinalla ja kuumalla astianpesuaineliuoksella.

- Puhdista alumiini pehmeällä liinalla ja lasinpuhdistusaineella.
- Puhdista muovi pehmeällä liinalla ja lasinpuhdistusaineella.
- Puhdista lasi pehmeällä liinalla ja lasinpuhdistusaineella.

3. Kuivaa pehmeällä liinalla.

4. Sivele teräspinoille hyvin ohut kerros teräksen hoitoainetta pehmeällä liinalla.

Teräksen hoitoainetta on saatavana huoltopalvelusta tai verkkokaupasta.

### 8.3 Valitsimien ja valoien puhdistus

#### ⚠ VAROITUS – Sähköiskun vaara!

Laitteeseen pääsevä kosteus voi aiheuttaa sähköiskun.

- ▶ Älä käytä märkiä sieniliinoja.

1. Noudata puhdistusaineita koskevia ohjeita.

→ "Puhdistusaineet", Sivu 39

2. Puhdista kostealla sieniliinalla ja kuumalla astianpesuaineliuoksella.

3. Kuivaa pehmeällä liinalla.

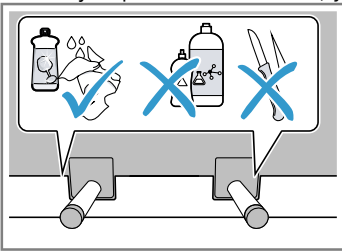
### 8.4 Magneettipitimen puhdistus

#### HUOMIO!

Magneettipitimet voivat irrota epäasianmukaisen puhdistuksen takia.

- ▶ Älä käytä puhdistamiseen teräväreunaisia tai teräväkärkisiä esineitä.

- ▶ Älä käytä puhdistusaineita, jotka poistavat liimaa.



1. Noudata puhdistusaineita koskevia ohjeita.

→ "Puhdistusaineet", Sivu 39

2. Puhdista kostealla sieniliinalla ja kuumalla astianpesuaineliuoksella.

3. Kuivaa pehmeällä liinalla.

### 8.5 Rasvasuodattimien irrotus

#### ⚠ VAROITUS – Loukkaantumisvaara!

Loukkaantumisvaara saranoita avattaessa ja suljettaessa.

- ▶ Älä tartu saranoiden liikkuvalla alueella. Suodatinkansi voi heilahtaa auki.
- ▶ Avaa suodatinkansi hitaasti.
- ▶ Pidä suodatinkannesta avaamisen jälkeen kiinni, kunnes se ei enää heilahtele.
- ▶ Sulje suodatinkansi hitaasti.

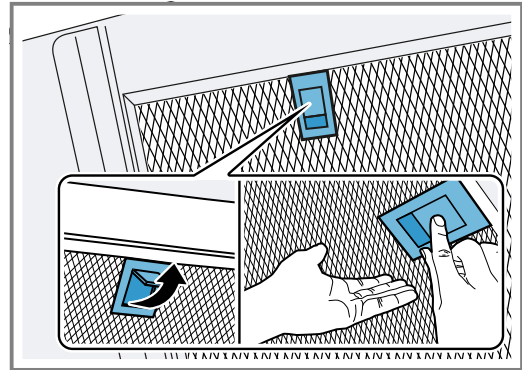
1. Tartu suodatinkanteen keskeltä ja avaa se kokonaan.

### 2. HUOMIO!

Putoavat rasvasuodattimet voivat vaurioittaa alla olevaa keittotasoa.

- ▶ Tartu toisella kädellä alhaalta rasvasuodattimeen.

Avaa rasvasuodattimessa oleva lukitsin ja käännä rasvasuodatin alas.



3. Poista rasvasuodattimet pidikkeistä.

Pidä rasvasuodattimet vaakatasossa, jotta vältät rasvan tippumisen suodattimista.

### 8.6 Rasvasuodattimen puhdistaminen käsin

Rasvasuodattimet suodattavat rasvan keittiöhöyryistä. Säännöllisesti puhdistetut rasvasuodattimet varmistavat rasvan tehokkaan poistamisen. Suosittelemme puhdistamaan rasvasuodattimet 2 kuukauden välein.

#### ⚠ VAROITUS – Tulipalovaara!

Rasvasuodattimiin kertynyt rasva voi syttyä palamaan.

- ▶ Puhdista rasvasuodattimet säännöllisesti.

**Vaatus:** Rasvasuodattimet on irrotettu.

→ "Rasvasuodattimien irrotus", Sivu 40

1. Noudata puhdistusaineita koskevia ohjeita.

→ "Puhdistusaineet", Sivu 39

2. Liuota rasvasuodattimia kuumassa astianpesuaineliuoksessa.

Jos lika on pinttynyttä, voit käyttää rasvaa irrottavaa puhdistusainetta. Rasvaa irrottavaa puhdistusainetta on saatavana huoltopalvelusta tai verkkokaupasta.

3. Puhdista rasvasuodattimet harjalla.

4. Huuhtelee rasvasuodattimet huolellisesti.

5. Anna rasvasuodattimien valua kuiviksi.

### 8.7 Rasvasuodattimien puhdistaminen astianpesukoneessa

Rasvasuodattimet suodattavat rasvan keittiöhöyryistä. Säännöllisesti puhdistetut rasvasuodattimet varmistavat rasvan tehokkaan poistamisen. Suosittelemme puhdistamaan rasvasuodattimet 2 kuukauden välein.

#### ⚠ VAROITUS – Tulipalovaara!

Rasvasuodattimiin kertynyt rasva voi syttyä palamaan.

- ▶ Puhdista rasvasuodattimet säännöllisesti.

#### HUOMIO!

Rasvasuodattimet voivat vaurioitua, jos ne joutuvat puristuksiin astianpesukoneessa.

- ▶ Älä jätä rasvasuodattimia puristuksiin.

**Huomautus:** Rasvasuodattimien väri saattaa vähän muuttua, kun ne pestään astianpesukoneessa.

Värjäytymät eivät vaikuta rasvasuodattimien toimintaan.



**Vaatus:** Rasvasuodattimet on irrotettu.

→ "Rasvasuodattimien irrotus", Sivu 40

1. Noudata puhdistusaineita koskevia ohjeita.  
→ "Puhdistusaineet", Sivu 39
2. Aseta rasvasuodattimen väljästi astianpesukoneeseen.  
Älä pese erittäin likaisia rasvasuodattimia yhdessä astioiden kanssa.  
Jos lika on pinttynyt, voit käyttää rasvaa irrottavaa puhdistusainetta. Rasvaa irrottavaa puhdistusainetta on saatavana huoltopalvelusta tai verkkokaupasta.
3. Käynnistä astianpesukone.  
Valitse lämpötilasäätimellä lämpötila enintään 70 °C.
4. Anna rasvasuodattimien valua kuiviksi.

## 8.8 Rasvasuodattimien asennus

### 1. HUOMIO!

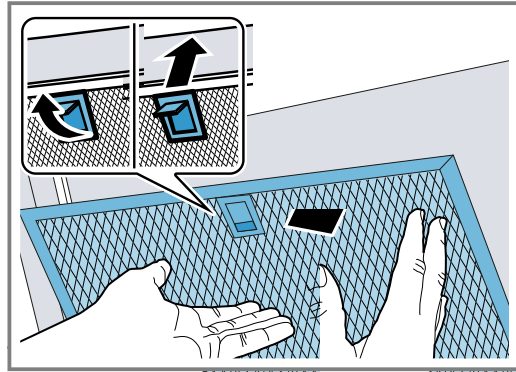
Putoavat rasvasuodattimet voivat vaurioittaa alla olevaa keittotasoa.

- ▶ Tartu toisella kädellä alhaalta rasvasuodattimeen.

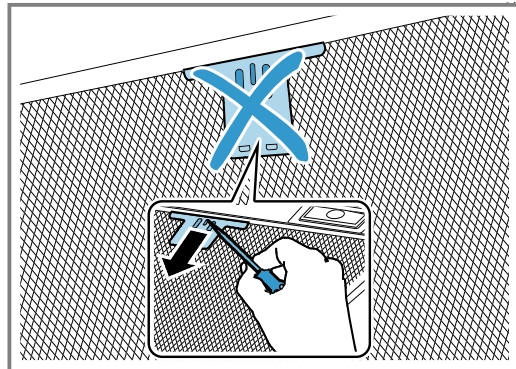
**Huomautus:** Varmista rasvasuodattimen oikea asento.

Aseta rasvasuodatin paikalleen.

2. Lukitse rasvasuodattimessa oleva lukitsin.



3. Jos asetit rasvasuodattimen paikalleen väärin, paina lukitsinta varovasti eteenpäin, ota rasvasuodatin pois paikaltaan ja aseta se oikein paikalleen.



# 9 Toimintahäiriöiden korjaaminen

Voit poistaa itse laitteen pienet toimintahäiriöt. Tutustu häiriöiden korjaamisesta annettuihin ohjeisiin ennen kuin otat yhteyden huoltopalveluun. Näin vältät turhia kustannuksia.

## ⚠ VAROITUS – Loukkaantumisvaara!

Epäasianmukaiset korjaukset ovat vaarallisia.

- ▶ Varsinaisia korjaustöitä saa suorittaa vain alan ammattihenkilöstö.
- ▶ Jos laite on rikki, ota yhteys huoltopalveluun.  
→ "Huoltopalvelu", Sivu 42

## ⚠ VAROITUS – Sähköiskun vaara!

Epäasianmukaiset korjaukset ovat vaarallisia.

- ▶ Laitteen korjaustöitä saavat tehdä vain alan ammattilaiset.
- ▶ Laitteen korjaukseen saa käyttää vain alkuperäisiä varaosia.
- ▶ Jos laitteen verkkojohto vaurioituu, sen saa vaihtaa ainoastaan alan ammattihenkilöstö.

## 9.1 Toimintahäiriöt

Vika	Syy ja vianhaku
Laite ei toimi.	Verkkojohdon pistoke ei ole liitetty. ▶ Liitä laite sähköverkkoon.
	Sulake on luennut sulakerasiassa. ▶ Tarkasta sulakerasiassa oleva sulake.
	Virransaanti on katkennut. ▶ Tarkista, toimivatko huoneen valot tai muut huoneessa olevat laitteet.
LED-valo ei pala.	Mahdollisia syitä on useita. ▶ Palaneet LED-valot saa vaihtaa vain valmistaja, valtuutettu huoltoliike tai vastaavat asennusoikeudet omaava henkilö (sähköasentaja). ▶ Soita huoltopalveluun. → "Huoltopalvelu", Sivu 42

## 10 Hävittäminen

### 10.1 Käytöstä poistetun laitteen hävittäminen

Ympäristön huomioivan hävittämisen avulla arvokkaita raaka-aineita voidaan käyttää uudelleen.

1. Irrota verkkojohdon pistoke pistorasiasta.
2. Katkaise verkkojohto.
3. Hävitä laite ympäristöystävällisesti.  
Tarkempia tietoja kierrätysmahdollisuuksista saat kodinkoneliikkeistä sekä paikkakuntasi jätehuollosta vastaavilta viranomaisilta.



Tämän laitteen merkintä perustuu käytettyjä sähkö- ja elektroniikkalaitteita (waste electrical and electronic equipment - WEEE) koskevaan direktiiviin 2012/19/EU. Tämä direktiivi määrittää käytettyjen laitteiden palautus- ja kierrätys-säännökset koko EU:n alueella.

## 11 Huoltopalvelu

Ekosuunnittelua koskevan asetuksen mukaisia toiminnan kannalta oleellisia osia on saatavilla huoltopalvelumme kautta vähintään 10 vuoden ajan laitteen markkinoille saattamisen jälkeen Euroopan talousalueella.

**Huomautus:** Huoltopalvelu on valmistajan takuun puitteissa maksuton.

Lisätietoja käyttömaan takuuajasta ja takuehdoista saat huoltopalvelustamme, jälleenmyyjältäsi tai verkkosivuiltamme.

Kun otat yhteyden huoltopalveluun, tarvitset laitteen mallinumeron (E-Nr.) ja valmistusnumeron (FD).

Huoltopalvelun yhteystiedot löytyvät oheisesta huoltopalveluluettelosta tai internet-sivuiltamme.

### 11.1 Mallinnumero (E-nro) ja valmistusnumero (FD)

Mallinnumero (E-nro) ja valmistusnumero (FD) on merkitty koneen tyyppikilpeen.

Tyyppikilpi sijaitsee kylmälaitteen mallista riippuen:

- laitteen sisätilassa (irrota rasvasuodatin).
- laitteen yläpuolella.

Merkitse laitteen tiedot ja huoltopalvelun puhelinnumero muistiin, niin löydät ne taas nopeasti.

## 12 Varusteet

Varusteita voit ostaa huoltopalvelusta, alan liikkeistä tai Internetin kautta. Käytä vain alkuperäisiä varusteita, koska ne on sovitettu tarkasti laitteeseen. Varusteet ovat laitekohtaisia. Ilmoita ostaessasi aina laitteesi tarkka mallinnumero (E-Nr.). → *Sivu 42*  
Tiedot laitteeseesi sopivista varusteista löydät esitteestämme, verkkokaupasta tai huoltopalvelusta. siemens-home.bsh-group.com

Lisätarvikkeet	Tilausnumero
Standard-kiertoilmasarja (laakea kanava)	LZ10AFU00
Standard-kiertoilmasarja, ilman hormia (laakea kanava)	LZ10AFT00
Standard-hajusuodatin (varaosa, laakea kanava)	LZ10AFA00
Standard-kiertoilmasarja (viisto kanava)	LZ10AKU00
Standard-kiertoilmasarja, ilman hormia (viisto kanava)	LZ10AKT00
Standard-hajusuodatin (varaosa, viisto kanava)	LZ10AKA00
Long Life -kiertoilmasarja (laakea kanava)	LZ10AFS00
Long Life -kiertoilmasarja (viisto kanava)	LZ10AKS00

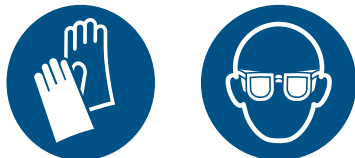
Lisätarvikkeet	Tilausnumero
Long Life -kiertoilmasarja, ilman hormia (laakea kanava)	LZ10AFR00
Long Life -kiertoilmasarja, ilman hormia (viisto kanava)	LZ10AKR00
Long Life -hajusuodatin (varaosa)	LZ00XXP00
Clean Air Plus -kiertoilmasarja (laakea kanava)	LZ11AFI16
Clean Air Plus -kiertoilmasarja, ilman hormia (laakea kanava)	LZ11AFV16
Clean Air Plus -kiertoilmasarja (viisto kanava)	LZ11AKI16
Clean Air Plus -kiertoilmasarja, ilman hormia (viisto kanava)	LZ11AKV16
Clean Air Plus -kiertoilmasarja extern	LZ11AXC56
Clean Air Plus -hajusuodatin (varaosa)	LZ11AKB16

Lisätarvikkeet	Tilausnumero
Clean Air Plus -hajusuodatin (varaosa, laakea kanava)	LZ11AFB16

Lisätarvikkeet	Tilausnumero
Clean Air Plus -hajusuodatin (varaosa, viisto kanava)	LZ31XXB16

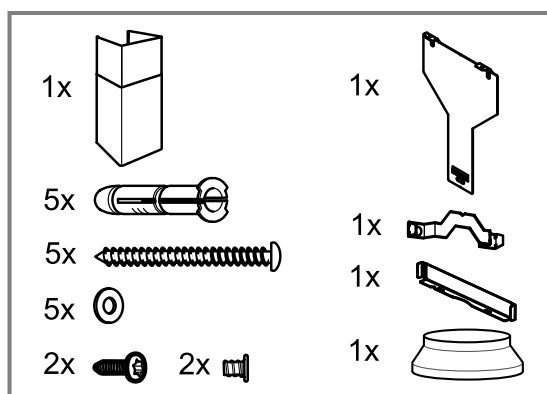
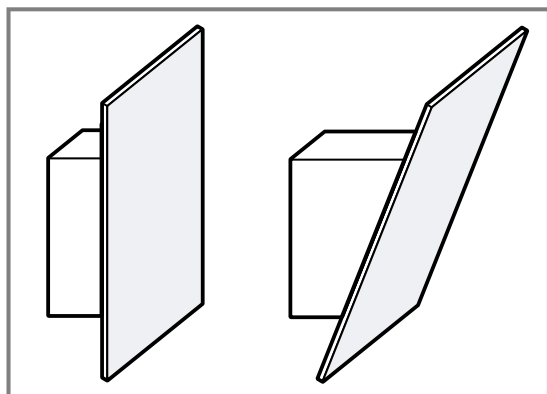
## 13 Asennusohje

Ota laitteen asennuksen yhteydessä huomioon seuraavat tiedot.



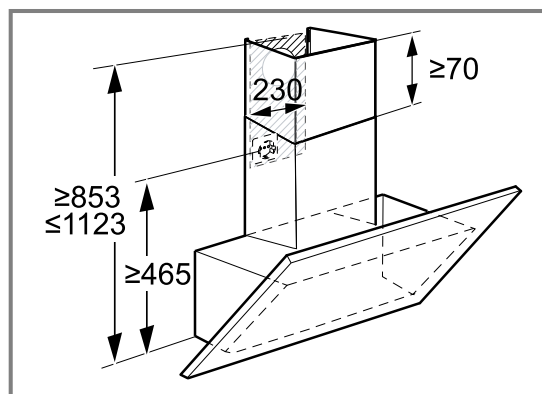
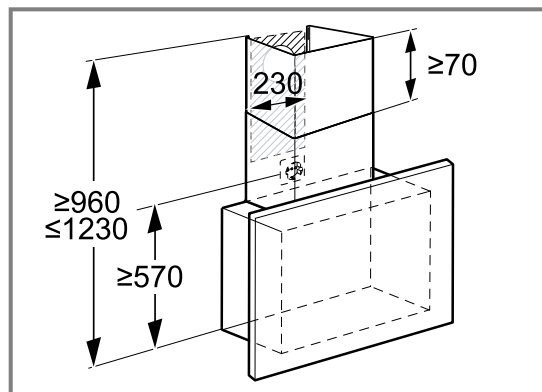
### 13.1 Toimituksen sisältö

Kun olet poistanut kaikki osat pakkauksesta, tarkista ettei niissä ole kuljetusvaurioita ja että kaikki osat ovat mukana.



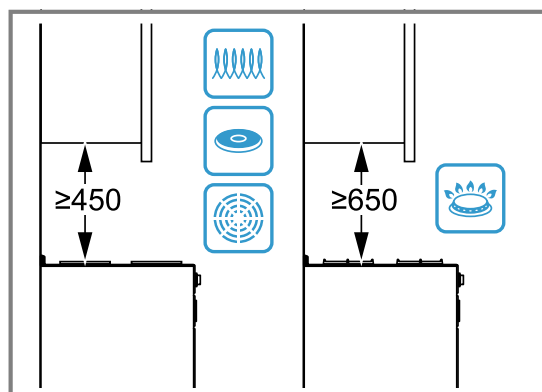
### 13.2 Laitemitat

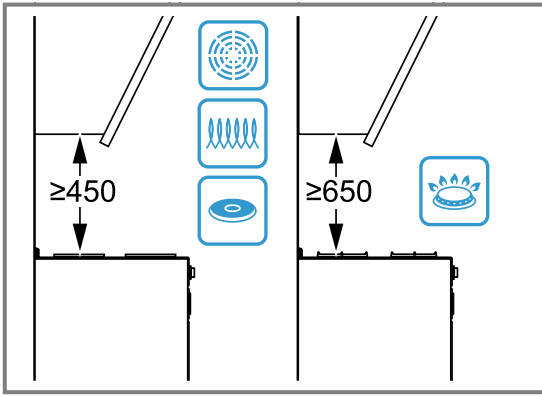
Tästä löydät laitteen mitat.



### 13.3 Turvaetäisyydet

Noudata laitteen turvaetäisyyksiä.



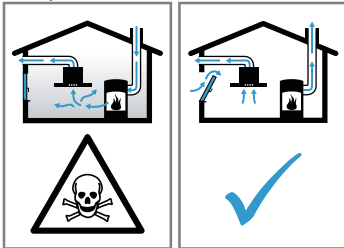


### **⚠️ 13.4 Turvallinen asennus**

Noudata näitä turvallisuusohjeita, kun asennat laitteen.

#### **⚠️ VAROITUS – Myrkytysvaara!**

Takaisin virtaavat poistoilmakaasut voivat aiheuttaa myrkytyksen. Huoneilmaa tarvitsevat tulisijat (esim. kaasu-, öljy-, puu- tai hiilikäyttöiset lämmityslaitteet, läpivirtauskuumennin, vedenkuumennin) ottavat polttoilman huonetilasta ja johtavat poistoilman poistoilmalaitteen (esim. savutorven) kautta ulos. Tuuletin imee keittiöstä ja sen viereisistä huoneista ilmaa. Tämä on korvattava riittävällä tuloilmalla, muutoin syntyy alipaine. Myrkylliset kaasut imeytyisivät takaisin huoneisiin savutorvesta tai poistoilmakanavasta.



- ▶ Huolehdi aina riittävästä tuloilmasta, jos laitetta käytetään poistoilmakäytössä yhdessä huoneilmaa tarvitsevan tulisijan kanssa.
- ▶ Turvallisuussyistä ei huoneessa, johon tuuletin on asennettu, vallitseva alipaine saa olla korkeampi kuin 4 Pa (0,04 mbar). Tämä saavutetaan, jos avattavista ja suljettavista aukoista kuten ovista, ikkunoista, tuloilma/poistoilma-seinäaukoista tai muista teknisistä toimenpiteistä johtuen palamisilman tilalle pääsee virtaamaan korvausilmaa. Seinään asennettu tuloilma-/poistoilmalaatikko ei yksin takaa raja-arvoissa pysymistä.

- ▶ Tuulettimen asentamista suunniteltaessa on kysyttävä neuvoa paikalliselta nuohoojalta; hän pystyy arvioimaan talon tuuletusta koskevan kokonaisratkaisun ja suosittelemaan sopivat tuuletusta koskevat toimenpiteet.
- ▶ Mikäli laitetta käytetään vain kiertoilmakäytössä, käyttö on mahdollista ilman rajoituksia.

Takaisin virtaavat palamiskaasut voivat aiheuttaa myrkytyksen.

- ▶ Jos liesituuletin asennetaan tilaan, jossa on huoneilmaa käyttävä tulisija, liesituulettimen virransyöttöön on asennettava asianmukainen turvakytin.

Takaisin virtaavat palamiskaasut voivat aiheuttaa myrkytyksen.

- ▶ Poistoilmaa ei saa johtaa toiminnassa olevaan savupiippuun tai poistoilmakanavaan.
- ▶ Poistoilmaa ei saa johtaa hormiin, joka on tarkoitettu tulisijojen sijoitushuoneiden ilmanvaihtoon.
- ▶ Mikäli poistoilma johdetaan savupiippuun tai poistoilmakanavaan, joka ei ole käytössä, siihen on saatava lupa paikalliselta nuohoojalta.

#### **⚠️ VAROITUS – Tukehtumisvaara!**

Lapset saattavat leikkiessään esim. vetää pakkausmateriaaleja päähänsä tai kääriytyä niihin ja tukehtua.

- ▶ Pidä pakkausmateriaali poissa lasten ulottuvilta.
- ▶ Älä anna lasten leikkiä pakkausmateriaalilla.

#### **⚠️ VAROITUS – Tulipalovaara!**

Rasvasuodattimeen kerääntynyt rasva voi syttyä palamaan.

- ▶ Ilmoitettuja turvaetäisyyksiä tulee noudattaa, jotta vältetään ylikuumeneminen.
- ▶ Noudata keittotason tai liedien mukana tulevia ohjeita. Jos liedien tai keittotason asennusohjeissa ilmoitetaan poikkeava etäisyys, noudata aina suurempaa etäisyyttä. Jos kaasu- ja sähkökeittoalueita käytetään yhdessä, noudata suurinta ilmoitettua etäisyyttä.
- ▶ Asenna laite vain toiselta sivultaan suoraan korkean kaapin tai seinän viereen. Etäisyyden korkeaan kaappiin tai seinään pitää olla vähintään 50 mm.

Rasvasuodattimeen kerääntynyt rasva voi syttyä palamaan.

- ▶ Älä käytä avotulta liesituulettimen läheisyydessä (älä esimerkiksi liekitä ruokia).
- ▶ Liesituulettimen saa asentaa kiinteillä polttoaineilla toimivien (esim. puu- tai hiililämmitteisten) liesien yläpuolelle vain, kun liesi on varustettu suljetulla, kiinteällä kannella. Kipinöitä ei saa muodostua.

### **⚠ VAROITUS – Loukkaantumisvaara!**

Laitteen sisäpuolella olevat rakenneosat voivat olla teräväreunaiset.

- ▶ Käytä suojakäsineitä.
- Jos laitetta ei ole kiinnitetty asianmukaisesti, se voi pudota.

- ▶ Kaikki kiinnityselementit pitää kiinnittää kunnolla ja varmasti.

Lasinsirujen aiheuttama loukkaantumisvaara.

- ▶ Varo kolhimasta suodatinkantta.
- ▶ Älä päästä suodatinkantta putoamaan.
- ▶ Käytä asennuksen aikana suojalaseja.

Laite on painava.

- ▶ Laitteen siirtämiseen tarvitaan 2 henkilöä.
- ▶ Käytä vain tarkoitukseen sopivia apuvälineitä.

Laite on painava.

- ▶ Laitetta ei saa asentaa suoraan kipsilevyihin tai vastaaviin kevytrakenteisiin.
- ▶ Jotta asennus on asianmukainen, käytä riittävän vankkaa, rakenteellisiin seikkoihin ja laitteen painoon sopivaa materiaalia.

Sähkötoimisen tai mekaanisen rakenteen muutokset ovat vaarallisia ja voivat aiheuttaa virhetoimintoja.

- ▶ Älä tee muutoksia sähkötoimisiin tai mekaanisiin rakenteisiin.

Suodatinkansi voi heilahtaa auki.

- ▶ Avaa suodatinkansi hitaasti.
- ▶ Pidä suodatinkannesta avaamisen jälkeen kiinni, kunnes se ei enää heilahtele.
- ▶ Sulje suodatinkansi hitaasti.

Loukkaantumisvaara saranoina avattaessa ja suljettaessa.

- ▶ Älä tartu saranoiden liikkuvalla alueella.

### **⚠ VAROITUS – Sähköiskun vaara!**

Laitteen sisällä olevat teräväreunaiset rakenneosat voivat vaurioittaa liitäntäjohtoa.

- ▶ Älä taita liitäntäjohtoa tai jätä sitä puristuksiin.

Viallinen laite tai verkkojohto on vaarallinen.

- ▶ Älä käytä viallista laitetta.

- ▶ Älä vedä verkkojohtosta, kun irrotat laitteen sähköverkosta. Vedä aina verkkojohton pistokkeesta.

- ▶ Jos laite tai verkkojohto on rikki, irrota heti verkkojohton pistoke tai kytke sulake sulakerasiassa pois päältä.

- ▶ Soita huoltopalveluun. → *Sivu 42*

Epäasianmukaiset korjaukset ovat vaarallisia.

- ▶ Laitteen korjaustöitä saavat tehdä vain alan ammattilaiset.

- ▶ Laitteen korjaukseen saa käyttää vain alkuperäisiä varaosia.

- ▶ Jos laitteen verkkojohto vaurioituu, sen saa vaihtaa ainoastaan alan ammattihenkilöstö.

Epäasianmukaiset asennukset ovat vaarallisia.

- ▶ Liitä laite ainoastaan tyyppikilvessä olevien tietojen mukaiseen sähköverkkoon.

- ▶ Liitä laite vain määräysten mukaisesti asennetun, maadoitetun pistorasian kautta vaihtovirtaverkkoon.

- ▶ Talon suojamaadoitusjärjestelmän täytyy olla asennettu määräysten mukaisesti.

- ▶ Älä syötä laitteeseen virtaa ulkoisella kytkentälaitteella, esimerkiksi kellokytkimellä tai kauko-ohjaimella.

- ▶ Kalusteeseen asennetun laitteen verkkojohton pistokkeen on aina oltava ulottuvilla. Jos sitä ei ole mahdollista pitää ulottuvilla, kiinteään sähköliitäntään on asennettava ylijänniteluokan III ehtojen ja asennusmääräysten mukainen kaikki navat erottava katkaisin.

- ▶ Laitetta asentaessasi varmista, että verkkojohto ei jää puristuksiin eikä vahingoitu.

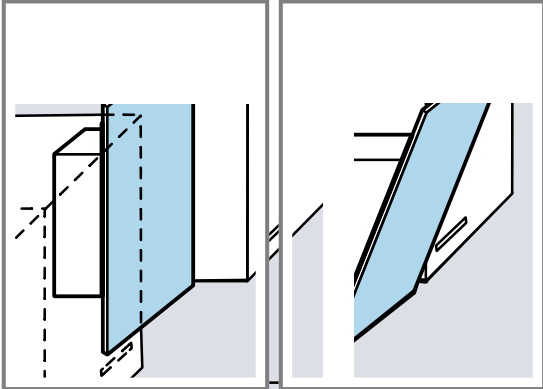
## 13.5 Yleisiä ohjeita

Noudata näitä yleisiä asennusohjeita.

- Asennettaessa tulee noudattaa voimassa olevia rakennusmääräyksiä ja paikallisen sähkö- ja kaasulaitoksen määräyksiä.
- Poistoilman ohjauksessa on noudatettava viranomaisten ja lainsäätäjien säännöksiä, kuten esimerkiksi rakennusmääräyksiä.
- Jotta laitteeseen pääsee huoltotapauksessa esteettä käsiksi, valitse helppopääsyinen asennuspaikka.
- Laitteen pinnat vahingoittuvat helposti. Varo vahingoittamasta pintoja asennuksen yhteydessä.

### 13.6 Asennussuositus

Suosittellemme asentamaan laitteen siten, että lasisuojaus alareuna muodostaa yhtenäisen linjan viereisten yläkaappien alareunan kanssa.



Noudata turvaetäisyyksiä keittotasoon. → Sivu 43

### 13.7 Sähköliitintää koskevia ohjeita

Jotta laitteen sähköliitäntä on turvallinen, noudata seuraavia ohjeita.

#### **⚠ VAROITUS – Sähköiskun vaara!**

Laitteen irrottaminen verkkovirrasta pitää olla aina mahdollista. Laitteen saa liittää ainoastaan määräystenmukaisesti asennettuun maadoitettuun pistorasiaan.

- ▶ Verkko-liitäntäjohdon pistokkeeseen pitää päästä vapaasti käsiksi laitteen asennuksen jälkeen.
- ▶ Jos tämä ei ole mahdollista, kiinteään sähköliitintään on asennettava ylijänniteluokan III ehtojen ja asennusmääräysten mukainen jakanapainen katkaisin.
- ▶ Kiinteään sähköasennuksen saa tehdä vain sähköasentaja. Suosittelemme asentamaan vikavirtakatkaisimen (FI-katkaisin) laitteen jännitteensaannin virtapiiriin.

Laitteen sisällä olevat teräväreunaiset rakenneosat voivat vaurioittaa liitäntäjohtoa.

- ▶ Älä taita liitäntäjohtoa tai jätä sitä puristuksiin.
- Liitäntätiedot löytyvät tyyppikilvestä. → Sid. 42
- Liitäntäjohto on n. 1,30 m pitkä.
- Laite on radiohäiriösuojattu EY-määräysten mukaisesti.
- Laitteen suojaluokka on 1. Laitteen käyttö on siten sallittu vain maadoitusliitännän kanssa.
- Älä liitä laitetta sähkövirtaan asennuksen aikana.
- Varmista, että asennus takaa kosketussuoja.

### 13.8 Asennuspaikkaa koskevia ohjeita

- Asenna tämä laite keittiön seinään.
- Noudata lisävarusteosien asennuksessa niiden mukana toimitettua asennusohjetta.
- Asenna laite vain toiselta sivultaan suoraan korkean kaapin tai seinän viereen. Etäisyyden korkeaan kaappiin tai seinään pitää olla vähintään 50 mm.
- Liesituulettimen tulee olla vähintään lieden levyinen.
- Jotta keittämishöyryt saadaan optimaalisesti talteen, asenna laite keittotason keskelle.

Poistoilmakäyttö

- Jos laitetta käytetään poistoilmakäytössä, on asennettava hormisuojaus.

Kiertoilmakäyttö

- Jos laitetta käytetään kiertoilmamuodossa, on asennettava lisävaruste. Noudata mukana toimitettua asennusohjetta.
- Hormisuojusta ei tarvitse asentaa kiertoilmakäytössä.

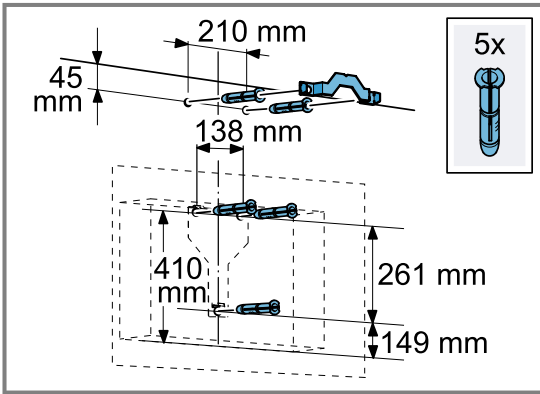
### 13.9 Asennus

#### Seinän tarkastus

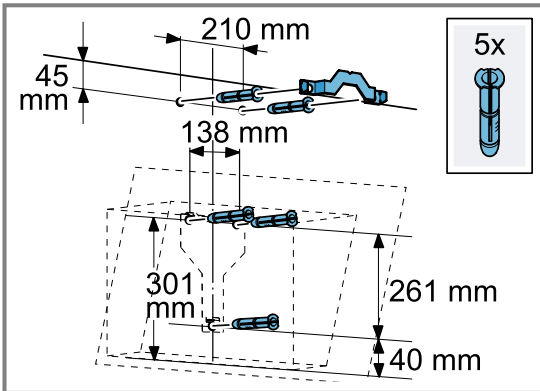
1. Tarkasta, onko seinä vaakasuora ja riittävän kantava.  
Laitteen maksimipaino on 40 kg.
2. Poraa porausreikien syvyys ruuvien pituuden mukaan.
3. Käytä mukana toimitettuja ruuveja ja ruuvitulppia. Oheiset ruuvit ja tulpat on tarkoitettu massiiviselle tiiliseinälle. Käytä muihin rakenteisiin, esim. kipsilevy, kevytbetoni, Poroton-rakennustiili, kulloinkin soveltuvaa kiinnitysmateriaalia.
4. Käytä laitteen asennukseen kiinnitysmateriaalia, joka on riittävän vankkaa ja sopii rakenteellisiin seikkoihin ja laitteen painoon.
5. Tarkasta, onko asennusaukon alueella muiden laitteiden johtoja.

#### Seinän esivalmistelutyöt

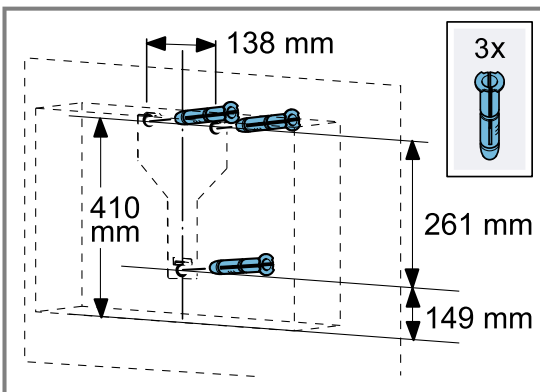
1. Noudata asennuspaikkaa koskevia ohjeita. → Sivu 46
2. Varmista, että porattavien reikien alueella ei ole sähkö-, kaasu- tai vesijohtoja.
3. Peitä keittotaso, jotta vältät sen vaurioitumisen.
4. Määritä liesituulettimen paikka ja piirrä laitteen alareunan paikka kevyesti seinään.
  - Määritä keskikohta keittotason mukaan.
  - Noudata turvaetäisyyksiä keittotasoon. → Sivu 43
5. Suosittelemme asentamaan liesituulettimen siten, että lasisuojaus alareuna muodostaa yhtenäisen linjan viereisten yläkaappien alareunan kanssa.
5. Aseta asennusmalli edellä piirretyn viivan kohdalle ja kiinnitä.
6. Merkitse ruuvien paikat.
7. Katkaise hormisuojaus asentamista varten asennusmalli merkitystä leikkauslinjasta.
8. Poraa kiinnittimiä varten reiät, Ø 8 mm ja syvyys 80 mm.
9. Poista asennusmalli.
10. Asenna tulpat samaan tasoon seinän kanssa.



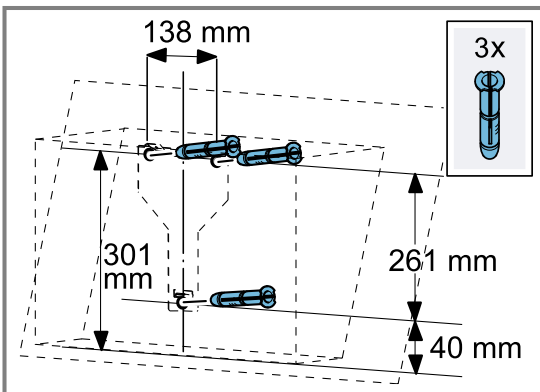
Versio A: Laakea liesituuletin ja hormisuojaus



Versio B: Viisto liesituuletin ja hormisuojaus



Versio A: Laakea liesituuletin ilman hormisuojusta

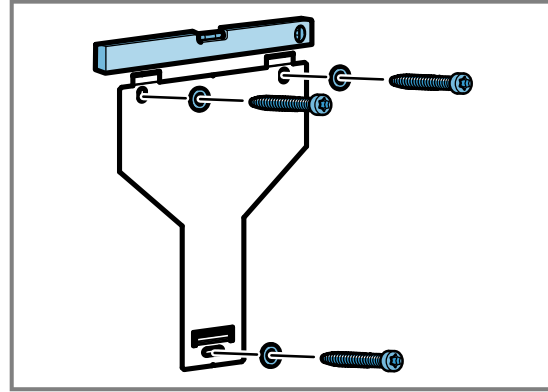


Versio B: Viisto liesituuletin ilman hormisuojusta

### Laitekannattimen asennus

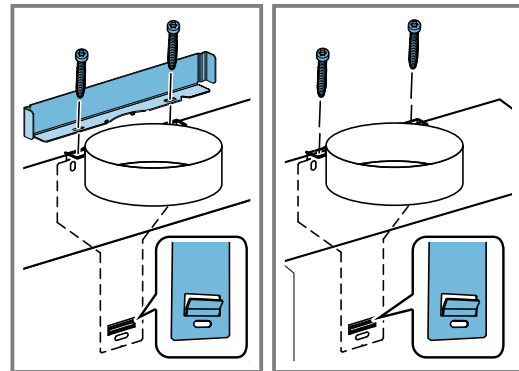
1. Kiinnitä laitekannatin ruuveilla käsikireydelle.

2. Suorista laitekannatin vesivaa'an avulla vaakatasoon ja kiristä kiinni.



### Laitteen asentaminen

1. Irrota suojakalvo laitteen takaa.  
– Irrota suojakalvo kokonaan asennuksen jälkeen.
2. Asenna laite laitekannattimeen siten, että se lukittuu kunnolla paikalleen.
3. Kohdista laite keskelle siirtämällä sitä tarvittaessa oikealle tai vasemmalle.
4. Kiristä lukitusruuvit.



Jos asennat hormisuojuksen, asenna kulmakappale ja pidä siitä kiinni, kun kiristät ruuvit.

### Putkien asentaminen

#### Poistoilmakäyttö

- Jos laitetta käytetään poistoilmakäytössä, on asennettava hormisuojaus.

#### Kiertoilmakäyttö

- Jos laitetta käytetään kiertoilmamuodossa, on asennettava lisävaruste. Noudata mukana toimitettua asennusohjetta.
- Hormisuojusta ei tarvitse asentaa kiertoilmakäytössä.

**Huomautus:** Jos käytät alumiiniputkea, varmista ennen asennusta, että liitäntäalue on sileä.

Suosittelemme putkien asennukseen poistoilmaputkea Ø 150 mm.

#### Poistoilmaliitännän asentaminen (poistoilmaputken Ø 150 mm)

1. Kiinnitä poistoilmaputki asennuskaulukseen.
2. Tee liitäntä poistoilma-aukkoon.
3. Tiivistä liitoskohdat.

#### Poistoilmaliitännän asentaminen (poistoilmaputken Ø 120 mm)

1. Kiinnitä supistuskappale asennuskaulukseen.

2. Kiinnitä poistoilmaputki asennuskaulukseen.
3. Tee liitäntä poistoilma-aukkoon.
4. Tiivistä liitoskohdat.

## Hormisuojausten asennus

### ⚠ VAROITUS – Loukkaantumisvaara!

Laitteen sisäpuolella olevat rakenneosat voivat olla teräväreunaiset.

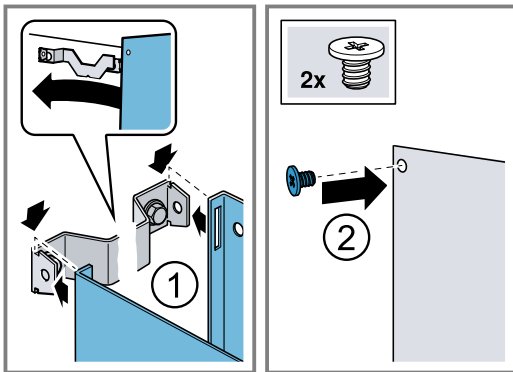
- Käytä suojakäsineitä.

### ⚠ VAROITUS – Sähköiskun vaara!

Laitteen sisällä olevat teräväreunaiset rakenneosat voivat vaurioittaa liitäntäjohtoa.

- Älä taita liitäntäjohtoa tai jätä sitä puristuksiin.

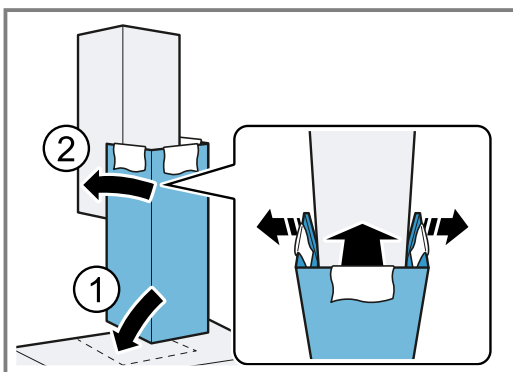
1. Kiinnitä kannatinkulma hormisuojausta varten ruuvilla seinään.
2. Irrota hormisuojaukset toisistaan poistamalla liimanauha tai poista hormisuojaus suojapakkauksesta.
3. Irrota suojakalvot molemmista hormisuojauksista, mikäli ovat niissä.
4. Kiinnitä ylempi hormisuojaus 2 ruuvilla sivusta kiinni kannatinkulmaan.



5. **Huomautus:** Aseta pehmeitä liinoja suojaksi ulomman hormisuojausten reunojen päälle, jotta vältät naarmuuntumisen.

Aseta alempi hormisuojaus paikalleen laiteeseen ja vedä kevyesti irti toisistaan. ①

6. Vedä alempi hormisuojaus ylemmän hormisuojausten yli. ②



7. Kiinnitä alempi hormisuojaus alempaan kannatinkulmaan.  
Varmista, että liitäntäjohdot eivät jää puristuksiin.
8. Poista liinat varovasti.



# Indholdsfortegnelse

## BETJENINGSVEJLEDNING

1	<b>Sikkerhed</b> .....	49
2	<b>Forhindring af materielle skader</b> .....	51
3	<b>Miljøbeskyttelse og besparelse</b> .....	52
4	<b>Driftstyper</b> .....	52
5	<b>Lær apparatet at kende</b> .....	53
6	<b>Inden den første ibrugtagning</b> .....	53
7	<b>Generel betjening</b> .....	54
8	<b>Rengøring og pleje</b> .....	55
9	<b>Afhjælpning af fejl</b> .....	57
10	<b>Bortskaffelse</b> .....	58
11	<b>Kundeservice</b> .....	58
12	<b>Tilbehør</b> .....	58
13	<b>MONTAGEVEJLEDNING</b> .....	59
13.4	<b>Sikker montage</b> .....	60

## 1 Sikkerhed

Overhold følgende sikkerhedsanvisninger.

### 1.1 Generelle henvisninger

- Læs denne vejledning omhyggeligt igennem.
- Opbevar vejledningen og produktinformationerne til senere brug, og giv dem videre til en senere ejer.
- Tilslut ikke apparatet i tilfælde af en transportskade.

### 1.2 Bestemmelsesmæssig brug

Dette apparat er kun beregnet til indbygning. Overhold den specielle monteringsvejledning. Sikkerheden under brugen er kun sikret, hvis apparatet er blevet monteret korrekt iht. montagevejledningen. Installatøren har ansvaret for, at apparatet fungerer fejlfrit på opstillingsstedet.

Anvend kun apparatet:

- til at bortsuge mados.
- i privat husholdning og i lukkede rum i huslige omgivelser.
- Op til en højde på maksimalt 2000 m over havets overflade.

Anvend ikke apparatet:

- med et eksternt tidsur.

### 1.3 Begrænsning af brugerkreds

Dette apparat kan bruges af børn, der er fyldt 8 år, samt af personer med begrænsede fysiske, sensoriske eller psykiske evner eller manglende erfaring og/eller viden, hvis de overvåges eller er blevet instrueret i en sikker brug af apparatet og har forstået de farer, der kan være forbundet med brugen af apparatet. Børn må ikke bruge apparatet til leg.

Rengøring og brugervedligeholdelse må ikke udføres af børn, medmindre de er fyldt 15 år eller mere og overvåges.

Børn, som er under 8 år, skal altid befinde sig på sikker afstand af apparatet og dets tilslutningsledning.

### 1.4 Sikker anvendelse

#### ADVARSEL – Fare for kvælning!

Børn kan trække emballagemateriale over hovedet eller vikle sig ind i det og blive kvælt.

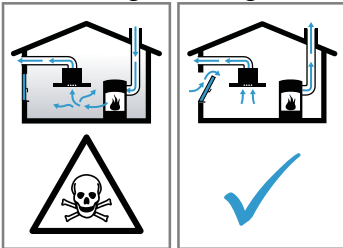
- ▶ Opbevar emballagematerialet utilgængeligt for børn.
- ▶ Lad ikke børn lege med emballagematerialet.

Børn kan indånde eller sluge smådele og dermed blive kvælt.

- ▶ Opbevar smådele utilgængeligt for børn.
- ▶ Lad ikke børn lege med smådele.

### ⚠ ADVARSEL – Fare for forgiftning!

Retursugning af forbrændingsgas kan medføre forgiftning. Varmekilder med brug af åben ild, som får tilført luft fra rummet, (f.eks. gas-, olie-, træ- eller kulfyrede varmeapparater, gennemstrømningsvandvarmere, vandvarmere) henter forbrændingsluften fra opstillingsrummet og leder røggas ud i det fri gennem et røggasanlæg (f.eks. en skorsten). Når en emhætte er tændt, suges der rumluft ud af køkkenet og tilstødende rum. Uden tilstrækkelig lufttilførsel opstår der et undertryk. Derved bliver giftige gasser fra skorsten eller aftrækskakt suget tilbage ind i opholdsrummene.



- ▶ Sørg altid for tilstrækkelig lufttilførsel, når apparatet anvendes med aftræksdrift i samme rum som et ildsted med lufttilførsel fra rummet.
- ▶ Risikofri drift er kun mulig, når undertrykket i rummet, hvor varmekilden er opstillet, ikke overskrider 4 Pa (0,04 mbar). Dette opnås, når den nødvendige forbrændingsluft kan strømme ind gennem åbninger, som ikke kan lukkes, f.eks. i døre eller vinduer, murkasser til indblæsnings-/udsugningsluft eller i form af andre tekniske foranstaltninger. En murkasse til indblæsnings-/udsugningsluft alene sikrer ikke, at grænseværdien overholdes.
- ▶ Kontakt under alle omstændigheder den ansvarshavende skorstensfejermester, som kan bedømme husets samlede ventilations-tilstand, og som kan rådgive om korrekt ventilation.
- ▶ Hvis apparatet udelukkende benyttes med recirkulationsdrift, kan det bruges uden indskrænkninger.

### ⚠ ADVARSEL – Brandfare!

Fedtaflejringerne i fedtfilterne kan blive antændt.

- ▶ Anvend aldrig apparatet uden fedtfilter.
- ▶ Rengør fedtfilterne med regelmæssige mellemrum.
- ▶ Der må aldrig arbejdes med åben ild i nærheden af apparatet (f.eks. flambering).

- ▶ Apparatet må kun installeres i nærheden af en varmekilde med åben ild til fast brændsel (f.eks. træ eller kul), hvis den pågældende varmekilde har en lukket, ikke aftagelig afdækning. Der må ikke forekomme gnister.

Varm olie eller fedt antændes hurtigt.

- ▶ Hold altid øje med varm olie og fedt.
- ▶ Forsøg aldrig at slukke brændende olie eller fedt med vand. Sluk for kogezone. Kvæl forsigtigt flammerne med et låg, et brandtæppe eller lignende.

Tændte gaskogezoner uden pander eller gryder udvikler meget kraftig varme. En emhætte, som er placeret ovenover, kan blive beskadiget eller begynde at brænde.

- ▶ Gaskogezoner må kun være tændt, når der står en gryde eller pande på dem.

Der udvikles meget kraftig varme, når flere gaskogezoner er i brug samtidig. En emhætte, som er placeret ovenover, kan blive beskadiget eller antændt.

- ▶ Gaskogezoner må kun være tændt, når der står en gryde eller pande på dem.
- ▶ Indstil det højeste ventilatortrin.
- ▶ Brug aldrig to gaskogezoner med maksimal flammestørrelse samtidigt i mere end 15 minutter. To gaskogezoner svarer til ét storblus.
- ▶ Brug aldrig det store blus længere end 15 minutter med over 5 kW, f.eks. med en wok.

### ⚠ ADVARSEL – Fare for forbrænding!

De tilgængelige dele bliver meget varme under brugen.

- ▶ Rør aldrig ved de varme dele.
  - ▶ Hold børn på sikker afstand.
- Apparat bliver meget varmt under brugen.
- ▶ Lad apparatet køle af inden rengøringen.

### ⚠ ADVARSEL – Fare for tilskadekomst!

Komponenterne indvendig i apparatet kan have skarpe kanter.

- ▶ Udfør rengøring indvendig i apparatet med forsigtighed.

Genstande, som er placeret oven på apparatet, kan falde ned.

- ▶ Stil ikke genstande oven på apparatet.
- Ændringer i den elektriske eller mekaniske konstruktion er farlige og kan medføre fejlfunktioner.

- ▶ Foretag ikke ændringer i den elektriske eller mekaniske konstruktion.

Filterafdækningen kan svinge ned.

- ▶ Åbn filterafdækningen langsomt.
- ▶ Hold i filterafdækningen, efter at den er åbnet, til den ikke længere svinger.
- ▶ Luk filterafdækningen langsomt.

Fare for tilskadekomst ved åbning og lukning af hængslerne.

- ▶ Rør ikke ved det bevægelige område ved hængslerne med hænderne.

Lys fra LED-lamper er meget skarpt og kan forårsage øjenskader (risikogruppe 1).

- ▶ Se aldrig direkte ind i en tændt LED-lampe længere end 100 sekunder.

### **⚠ ADVARSEL – Fare: Magnetisme!**

Apparatet indeholder permanente magneter. De kan påvirke elektroniske implantater, f.eks. pacemakere eller insulinpumper.

- ▶ Personer med elektroniske implantater skal overholde en minimumafstand på 10 cm til apparatet.

### **⚠ ADVARSEL – Fare for elektrisk stød!**

Et beskadiget apparat eller en beskadiget nettilslutningsledning er farlig.

- ▶ Brug aldrig et beskadiget apparat.
- ▶ Træk aldrig i nettilslutningsledningen for at afbryde apparatets forbindelse til strømnettet. Tag altid fat i nettilslutningsledningens netstik, og træk det ud.
- ▶ Hvis apparatet eller nettilslutningsledningen er beskadiget, så træk straks nettilslutningsledningens netstik ud, eller slå sikringen fra i sikringsskabet.

- ▶ Kontakt kundeservice. → *Side 58*

Forkert udførte reparationer er farlige.

- ▶ Kun fagpersonale, der er uddannet til det, må udføre reparationer på apparatet.
- ▶ Der må kun anvendes originale reservedele til reparation af apparatet.
- ▶ Hvis nettilslutningsledningen til apparatet bliver beskadiget, skal den udskiftes af uddannet fagpersonale.

Indtrængende fugtighed kan forårsage et elektrisk stød.

- ▶ Træk netstikket ud af kontakten inden rengøring, eller slå sikringen fra i sikringsskabet.
- ▶ Brug ikke damprensere eller højtryksrensere til at rengøre apparatet.

### **⚠ ADVARSEL – Eksplosionsfare!**

Stærkt kaustisk-alkaliske eller stærkt syreholdige rengøringsmidler kan i forbindelse med aluminiumsdele i opvaskemaskinen medføre en eksplosion.

- ▶ Brug aldrig stærkt kaustisk-alkaliske eller stærkt syreholdige rengøringsmidler. Der må især ikke anvendes rengøringsmidler til professionel eller industriel brug i forbindelse med aluminiumsdele, som f.eks. fedtfiltere fra emhætter.

### **⚠ ADVARSEL – Brandfare!**

Fedtaflejringerne i fedtfilterne kan blive antændt.

- ▶ Rengør fedtfilterne med regelmæssige mellemrum.

### **⚠ ADVARSEL – Fare for tilskadekomst!**

Ukorrekte reparationer er farlige.

- ▶ Kun uddannet fagpersonale må udføre reparationer på apparatet.
- ▶ Hvis apparatet er defekt, så kontakt kundeservice.  
→ *"Kundeservice", Side 58*

### **⚠ ADVARSEL – Fare for elektrisk stød!**

Indtrængende fugtighed kan medføre et elektrisk stød.

- ▶ Brug ikke meget våde rengøringsvampe.

## **2 Forhindring af materielle skader**

### **BEMÆRK!**

Kondensvand kan medføre korrosionsskader.

- ▶ Tænd for apparatet under madlavning for at undgå kondensvanddannelse.

Hvis der trænger vand ind i betjeningsselementerne, kan der opstå skader.

- ▶ Betjeningsselementer må aldrig rengøres med en våd klud.

Forkert rengøring beskadiger overfladen.

- ▶ Følg anvisningerne om rengøring.
- ▶ Der må ikke anvendes aggressive eller skurende rengøringsmidler.
- ▶ Overflader af rustfrit stål må kun rengøres i slibningens retning.
- ▶ Rengør aldrig betjeningsselementer med et rengøringsmiddel til rustfrit stål.

Kondensvand fra aftrækskanalen kan beskadige apparatet.

- ▶ Aftrækskanalen skal have et fald fra apparatet på mindst 1°.

Hvis designer-elementer belastes forkert, kan de knække af.

- ▶ Træk ikke i designer-elementerne.
- ▶ Hæng ikke genstande på designer-elementerne.

Beskadigelse af overflade, hvis beskyttelsesfolie ikke fjernes.

- ▶ Træk beskyttelsesfolien af alle komponenter i apparatet, inden det bruges første gang.
- Lakerede overflader er sarte.
- ▶ Følg anvisningerne om rengøring.  
→ "Rengøring af apparat", Side 55
  - ▶ Beskyt lakerede overflader mod ridser.

---

## 3 Miljøbeskyttelse og besparelse

### 3.1 Bortskaffelse af emballage

Alt emballagemateriale er miljøvenligt og egnet til genbrug.

- ▶ Bortskaf de enkelte dele adskilt efter art.

### 3.2 Energibesparelse

Overholdes disse henvisninger, forbruger dit apparat mindre strøm.

Tilpas ventilationstrinnet efter madlavningsdampens intensitet.

- Et lavere ventilationstrin betyder et lavere energiforbrug.  
Brug kun det intensive trin, når det er nødvendigt.

Vælg et højere ventilationstrin ved intensiv dampudvikling fra madlavningen i god tid.

- Dermed fordeler lugten sig mindre i rummet.

Sluk for belysningen, når der ikke længere er brug for den.

- Når belysningen er slukket, forbruger den ingen energi.

Rens eller udskift filtrene med de foreskrevne intervaller.

- Filtrenes effektivitet bevares.

Læg låg på under madlavning.

- Damp og kondensvand fra madlavningen reduceres.

Brug kun ekstrafunktionerne, når der er behov for det.

- Deaktivering af ekstrafunktionerne reducerer strømforbruget.

---

## 4 Driftstyper

Apparatet kan både anvendes med ventilation med aftræk og med recirkulationsdrift.

### 4.1 Ventilation med aftræk

Den indsugede luft renses i fedtfilteret og ledes ud i det fri gennem et rørsystem.



Luften må ikke ledes ud gennem en skorsten, der bliver anvendt til afledning af røggasser fra apparater, der forbrænder gas eller andre brændstoffer (dette gælder ikke for apparater med recirkulationsdrift).

- Hvis aftræksluften ledes ind i en nedlagt skorsten til røggas, skal installationen godkendes af den ansvarshavende skorstensfejermester.
- Hvis aftræksluften ledes gennem en ydervæg, bør der anvendes en teleskop-murkasse.

### 4.2 Recirkulationsdrift

Den indsugede luft renses i fedtfilterne og i et lugtabsorberende filter og ledes tilbage i rummet igen.



For at binde lugten ved recirkulationsdrift skal der monteres et lugtabsorberende filter. Der er flere oplysninger om de forskellige muligheder for recirkulationsdrift i vores katalog eller hos forhandleren. Det nødvendige tilbehør fås hos forhandleren, hos kundeservice eller i online-shoppen.

→ "Tilbehør", Side 58

## 5 Lær apparatet at kende

### 5.1 Betjeningsfelt, type 1

Via betjeningsfeltet indstilles alle apparatets funktioner, og du informeres om driftstilstanden.

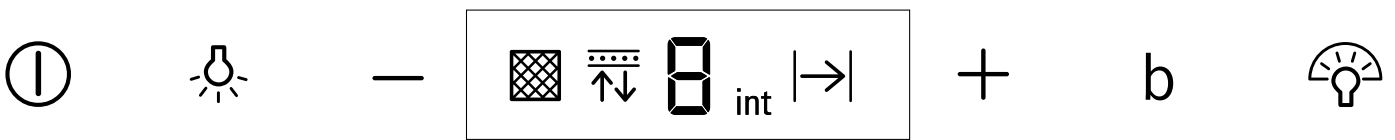


ⓘ	Tænd eller sluk af apparat
+	Forøgelse af ventilationstrin Aktivering af intensivt trin
-	Reducering af ventilationstrin

b	Aktivering af boost-funktion
→	Tænd eller sluk af ventilatorefterløb
💡	Tænd eller sluk af belysning Indstilling af lysstyrke

### 5.2 Betjeningsfelt, type 2

Via betjeningsfeltet indstilles alle apparatets funktioner, og du informeres om driftstilstanden.



ⓘ	Tænd eller sluk af apparat
+	Forøgelse af ventilationstrin Aktivering af intensivt trin
-	Reducering af ventilationstrin Aktivere ventilatorefterløb
b	Aktivering af boost-funktion
💡	Tænd eller sluk af belysning Indstilling af lysstyrke
💡	Tænd eller sluk af emotionLight Pro

### 5.3 Display type 1 og 2

I displayet vises de aktuelle indstillingsværdier.

🧴	Filterindikator, fedtfilter
🌬️	Filterindikator, lugtfilter
1-3	Ventilationstrin
→	Ventilatorefterløb
int	Intensivt trin

## 6 Inden den første ibrugtagning

Foretag indstillingerne for den første ibrugtagning. Rengør apparatet og tilbehøret.

- ▶ For at kunne anvende recirkulationsdrift skal driftstypen indstilles.

### 6.1 Indstille driftstype

Som standard er apparatet indstillet til aftræksdrift.

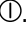
**Bemærk:** For at kunne anvende recirkulationsdrift kræves der yderligere tilbehør.

## 7 Generel betjening


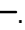
### 7.1 Tænde apparat

- ▶ Tryk på .
- ✓ Apparatet starter på ventilationstrin 2.

### 7.2 Slukning af apparat

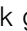
- ▶ Tryk på .

### 7.3 Indstille ventilatortrin

- ▶ Tryk på  eller .

### 7.4 Aktivering af intensivt trin

Hvis der udvikles særlig kraftig lugt eller meget damp fra madlavningen, kan det intensive trin anvendes.

- ▶ Tryk gentagne gange på , til int vises i displayet.
- ✓ Efter ca. 6 minutter skifter apparatet automatisk ned til ventilationstrin 3.

### 7.5 Slukke Intensivt trin

- ▶ Tryk på  for at indstille et andet ventilationstrin.

### 7.6 Aktivere boost-funktion

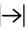
Boost-funktion er en kortvarig maksimumeffekt, som kan aktiveres i alle ventilatorens indstillinger.

- ▶ Tryk på **b**.
- ✓ Efter ca. 20 sekunder skifter ventilationen automatisk tilbage til det ventilationstrin, som var indstillet forinden.



### 7.7 Aktivering af ventilatorefterløb

Ved ventilatorefterløb fortsætter apparatet driften et stykke tid, og slukkes derefter automatisk.

#### Aktivering af ventilatorefterløb, type 1

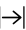
- ▶ Tryk på .
- ✓ Ventilatorefterløbet starter ved ventilatortrin 1.
- ✓ Efter ca. 10 minutter slukkes ventilationen automatisk.

#### Aktivering af ventilatorefterløb, type 2

- ▶ Tryk vedvarende på , til  vises i displayet.
- ✓ Ventilatorefterløbet starter ved ventilatortrin 1.
- ✓ Efter ca. 10 minutter slukkes ventilationen automatisk.

### 7.8 Deaktivering af ventilatorefterløb

#### Deaktivering af ventilatorefterløb, type 1

- ▶ Tryk på .

#### Deaktivering af ventilatorefterløb, type 2


- ▶ Tryk på .

### 7.9 Tænde belysning

Belysningen kan tændes og slukkes uafhængigt af ventilationen.

- ▶ Tryk på .

### 7.10 Indstilling af lysstyrke


- ▶ Tryk vedvarende på tasten , til den ønskede lysstyrke er nået.

### 7.11 Aktivering af emotionLight Pro<sup>1</sup>

emotionLight Pro kan aktiveres uafhængigt af ventilationen.


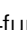
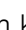
- ▶ Tryk på .

### 7.12 emotionLight Pro<sup>1</sup> - Indstilling af lysstyrke

- ▶ Tryk vedvarende på tasten , til den ønskede lysstyrke er nået.

### 7.13 emotionLight Pro<sup>1</sup> - Indstilling af farve

**Krav:** Apparatet er slukket.

1. Tryk på .
2. Tryk gentagne gange på tasten  eller , til den ønskede farve er indstillet.

### 7.14 Indstilling af PowerBoost

Ved nogle apparater er det muligt at placere filterafdækningen på en mellemposition. Mellempositionen kan anvendes ved særlig kraftig lugt- eller dampudvikling.

- ▶ Hold midt på filterafdækningen, og åbn den forsigtigt.

### 7.15 Filterindikator

Når fedtfilterne eller lugtfilterne er snavsede, blinker de pågældende symboler på apparatet, når apparatet er blevet slukket.

Rengør de snavsede fedtfiltere, og overhold de pågældende rengøringsanvisninger i den medfølgende vejledning.




Udskift de snavsede lugtfiltere, og overhold de pågældende rengøringsanvisninger i den medfølgende vejledning.

Overhold rengøringsanvisningerne for regenererbare filtre i den medfølgende vejledning.

### 7.16 Indstilling af filterindikator

Filterindikatoren skal indstilles afhængigt af det anvendte filter.

**Krav:** Apparatet er slukket.

1. Tryk vedvarende på  og , til  vises i displayet, for at indstille recirkulationsdrift (ikke-regenererbart filter).


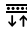
<sup>1</sup> Afhængigt af apparatets udstyr

2. Tryk vedvarende på **⓪** og **+**, til **3** vises i displayet, for at indstille recirkulationsdrift (regenererbart filter).
3. Tryk vedvarende på **⓪** og **+**, til **!** vises i displayet, for at indstille drift med aftræk.

## 7.17 Nulstilling af filterindikator

Efter rensning af fedtfilteret eller udskiftning af lugtfilteret skal filterindikatoren nulstilles.

### Krav

- Efter at apparatet er blevet slukket, vises  for fedtfilteret.
- Efter at apparatet er blevet slukket, vises  for lugtfilteret.
- ▶ Tryk på **—**.
- ✓ Filterindikatoren bliver nulstillet.

# 8 Rengøring og pleje

Rengør og plej maskinen omhyggeligt, så maskinen forbliver funktionsdygtig længe.

## 8.1 Rengøringsmidler

Egnede rengøringsmidler fås hos kundeservice eller i online-shoppen.

### **ADVARSEL – Fare for elektrisk stød!**

Indtrængende fugtighed kan forårsage et elektrisk stød.

- ▶ Træk netstikket ud af kontakten inden rengøring, eller slå sikringen fra i sikringsskabet.
- ▶ Brug ikke damprenser eller højtryksrenser til at rengøre apparatet.

### **ADVARSEL – Fare for forbrænding!**

Apparat bliver meget varmt under brugen.

- ▶ Lad apparatet køle af inden rengøringen.

### **BEMÆRK!**

Uegnede rengøringsmidler kan beskadige apparatets overflader.

- ▶ Der må ikke anvendes stærke eller skurende rengøringsmidler.
- ▶ Brug ikke rengøringsmidler med højt indhold af alkohol.
- ▶ Brug ikke hårde skuresvampe eller rengøringssvampe.
- ▶ Anvend kun glasrengøringsmidler, glasskraber eller plejemidler til rustfrit stål, hvis de er anbefalet til rengøring af den pågældende del i rengøringsvejledningen.
- ▶ Vask nye rengøringssvampe grundigt ud inden brug.


## 7.18 Aktivering af lydsignal

**Krav:** Apparatet er slukket.

- ▶ Tryk samtidigt på **⓪** og **b** i ca. 3 sekunder, til der lyder et signal.
- ✓ I displayet vises **!**.

## 7.19 Deaktivering af lydsignal

**Krav:** Apparatet er slukket.

- ▶ Tryk samtidigt på **⓪** og **b** i ca. 3 sekunder, til der lyder et signal.
- ✓ I displayet vises .

## 8.2 Rengøring af apparat

Rengør apparatet, som angivet, så de enkelte dele og overflader ikke bliver beskadiget af forkert rengøring eller af uegnede rengøringsmidler.

### **ADVARSEL – Eksplosionsfare!**

Stærkt kaustisk-alkaliske eller stærkt syreholdige rengøringsmidler kan i forbindelse med aluminiumsdele i opvaskemaskinen medføre en eksplosion.

- ▶ Brug aldrig stærkt kaustisk-alkaliske eller stærkt syreholdige rengøringsmidler. Der må især ikke anvendes rengøringsmidler til professionel eller industriel brug i forbindelse med aluminiumsdele, som f.eks. fedtfiltere fra emhætter.

### **ADVARSEL – Fare for elektrisk stød!**

Indtrængende fugtighed kan forårsage et elektrisk stød.

- ▶ Træk netstikket ud af kontakten inden rengøring, eller slå sikringen fra i sikringsskabet.
- ▶ Brug ikke damprenser eller højtryksrenser til at rengøre apparatet.

### **ADVARSEL – Fare for forbrænding!**

Apparat bliver meget varmt under brugen.

- ▶ Lad apparatet køle af inden rengøringen.

### **ADVARSEL – Fare for tilskadekomst!**

Komponenterne indvendig i apparatet kan have skarpe kanter.

- ▶ Udfør rengøring indvendig i apparatet med forsigtighed.

1. Følg anvisningerne om rengøringsmidlerne.  
→ "Rengøringsmidler", Side 55
2. Rengør afhængigt af den pågældende overflade på følgende måde:
  - Rengør rustfrit stål i slibningens retning med en svampeklud og varmt opvaskevand.
  - Rengør lakerede overflader med en svampeklud og varmt opvaskevand.
  - Rengør aluminium med en blød klud og et rengøringsmiddel til glas.
  - Rengør kunststof med en blød klud og et rengøringsmiddel til glas.
  - Rengør glas med en blød klud og et rengøringsmiddel til glas.
3. Tør efter med en blød klud.

4. Påfør et plejemiddel til rustfrit stål i et ganske tyndt lag med en blød klud på overflader af rustfrit stål. Egnede plejemidler til rustfrit stål fås hos kundeservice eller i online-shoppen.

### 8.3 Rengøring af betjeningslementer og lamper

#### **⚠ ADVARSEL – Fare for elektrisk stød!**

Indtrængende fugtighed kan medføre et elektrisk stød.

- ▶ Brug ikke meget våde rengøringssvampe.

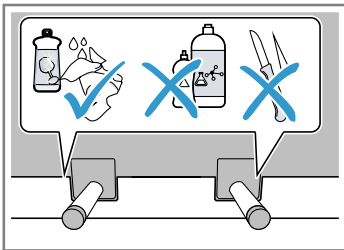
1. Følg anvisningerne om rengøringsmidlerne.  
→ "Rengøringsmidler", Side 55
2. Brug en fugtig rengøringssvamp og varmt opvaskevand til rengøring.
3. Tør efter med en blød klud.

### 8.4 Rengøring af magnetholder

#### **BEMÆRK!**

Magnetholdere kan løsne sig, hvis de rengøres forkert.

- ▶ Anvend ikke spidse eller skarpe genstande til rengøring.
- ▶ Der må ikke anvendes rengøringsmidler, som fjerner klæbestoffer.



1. Følg anvisningerne om rengøringsmidlerne.  
→ "Rengøringsmidler", Side 55
2. Brug en fugtig rengøringssvamp og varmt opvaskevand til rengøring.
3. Tør efter med en blød klud.

### 8.5 Afmontage af fedtfilter

#### **⚠ ADVARSEL – Fare for tilskadekomst!**

Fare for tilskadekomst ved åbning og lukning af hængslerne.

- ▶ Rør ikke ved det bevægelige område ved hængslerne med hænderne.

Filterafdækningen kan svinge ned.

- ▶ Åbn filterafdækningen langsomt.
- ▶ Hold i filterafdækningen, efter at den er åbnet, til den ikke længere svinger.
- ▶ Luk filterafdækningen langsomt.

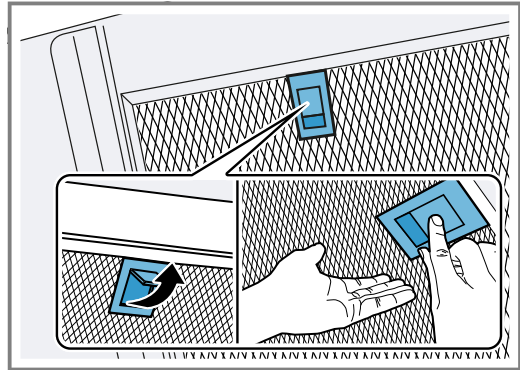
1. Hold midt på filterafdækningen, og åbn den helt.

#### **2. BEMÆRK!**

Hvis fedtfilterne falder ned, kan det beskadige koge-sektionen nedenunder.

- ▶ Hold samtidig med en hånd under fedtfilteret.

Åbn fedtfilterets låseanordning, og klap fedtfilteret ned.



3. Tag fedtfilterne ud af holderne. Hold fedtfilterne vandret for at undgå, at der drypper fedt ned.

### 8.6 Manuel rengøring af fedtfilter

Fedtfilterne filtrerer fedtet ud af madlavningsdampen. Regelmæssig rengøring af fedtfilterne sikrer en høj fedtfilteringsgrad. Vi anbefaler, at fedtfilteret rengøres hver 2. måned.

#### **⚠ ADVARSEL – Brandfare!**

Fedtaflejringerne i fedtfilterne kan blive antændt.

- ▶ Rengør fedtfilterne med regelmæssige mellemrum.

**Krav:** Fedtfilterne er afmonteret.

→ "Afmontage af fedtfilter", Side 56

1. Følg anvisningerne om rengøringsmidlerne.  
→ "Rengøringsmidler", Side 55
2. Læg fedtfilterne i blød i varmt opvaskevand. Brug et fedtløsende middel til meget fastsiddende snavs. Fedtløsende midler fås hos kundeservice eller i online-shoppen.
3. Rengør fedtfilterne med en børste.
4. Skyl fedtfilterne grundigt.
5. Lad fedtfilterne dryppe af.

### 8.7 Rengøring af fedtfilter i opvaskemaskine

Fedtfilterne filtrerer fedtet ud af madlavningsdampen. Regelmæssig rengøring af fedtfilterne sikrer en høj fedtfilteringsgrad. Vi anbefaler, at fedtfilteret rengøres hver 2. måned.

#### **⚠ ADVARSEL – Brandfare!**

Fedtaflejringerne i fedtfilterne kan blive antændt.

- ▶ Rengør fedtfilterne med regelmæssige mellemrum.

#### **BEMÆRK!**

Fedtfilterne kan blive beskadiget, hvis de bliver klemt i opvaskemaskinen.

- ▶ Fedtfilterne må ikke blive klemt.

**Bemærk:** Ved rengøring af fedtfiltere i opvaskemaskine kan der opstå lette misfarvninger. Misfarvningerne har ingen indflydelse på fedtfilterenes funktion.

**Krav:** Fedtfilterne er afmonteret.

→ "Afmontage af fedtfilter", Side 56

1. Følg anvisningerne om rengøringsmidlerne.  
→ "Rengøringsmidler", Side 55



2. Placer fedtfiltere løst i opvaskemaskinen. Meget snavsede fedtfiltere må ikke vaskes sammen med service. Brug et fedtløsende middel til meget fastsiddende snavs. Fedtløsende midler fås hos kundeservice eller i online-shoppen.
3. Start opvaskemaskinen. Vælg en temperatur på maksimalt 70 °C.
4. Lad fedtfilterne dryppe af.

## 8.8 Montage af fedtfiltere

### 1. BEMÆRK!

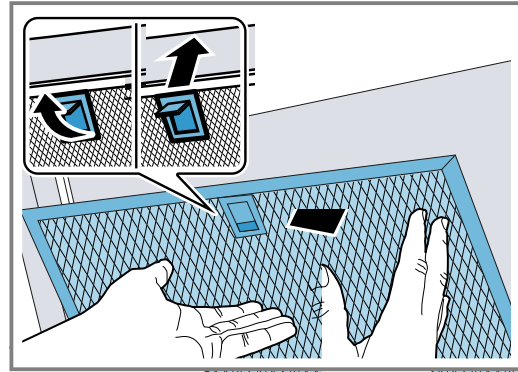
Hvis fedtfilterne falder ned, kan det beskadige koge-sektionen nedenunder.

- ▶ Hold samtidig med en hånd under fedtfilteret.

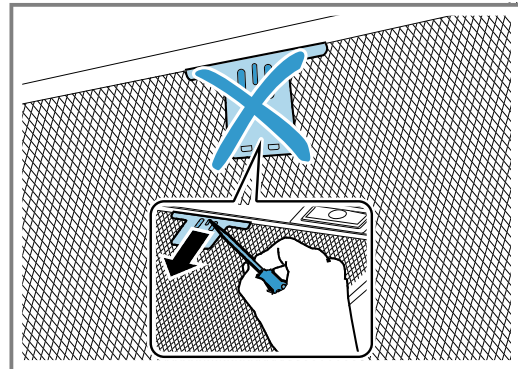
**Bemærk:** Sørg for at vende fedtfilteret korrekt.

Sæt fedtfilteret ind.

2. Lad låseanordningen på fedtfilteret gå i indgreb.



3. Tryk forsigtigt låseanordningen fremad, hvis fedtfilteret er sat forkert ind, tag fedtfilteret ud, og vend det korrekt.



## 9 Afhjælpning af fejl

Mindre fejl ved apparatet kan afhjælpes selv. Læs oplysningerne om fejlfhjælpning, inden kundeservice kontaktes. Sådan undgås unødige omkostninger.

### ⚠ ADVARSEL – Fare for tilskadekomst!

Ukorrekte reparationer er farlige.

- ▶ Kun uddannet fagpersonale må udføre reparationer på apparatet.
- ▶ Hvis apparatet er defekt, så kontakt kundeservice. → "Kundeservice", Side 58

### ⚠ ADVARSEL – Fare for elektrisk stød!

Forkert udførte reparationer er farlige.

- ▶ Kun fagpersonale, der er uddannet til det, må udføre reparationer på apparatet.
- ▶ Der må kun anvendes originale reservedele til reparation af apparatet.
- ▶ Hvis nettilslutningsledningen til apparatet bliver beskadiget, skal den udskiftes af uddannet fagpersonale.

### 9.1 Funktionsfejl

Fejl	Årsag og fejlfhjælpning
Apparatet virker ikke.	<p>Netledningens stik er ikke sat i kontakten.</p> <ul style="list-style-type: none"> <li>▶ Tilslut apparatet til strømnettet.</li> </ul> <p>Sikringen i sikringsskabet er udløst.</p> <ul style="list-style-type: none"> <li>▶ Kontroller sikringen i sikringsskabet.</li> </ul> <p>Strømforsyning er afbrudt.</p> <ul style="list-style-type: none"> <li>▶ Kontroller, om rummets belysning eller andre apparater i rummet fungerer.</li> </ul>
LED-belysningen fungerer ikke.	<p>Forskellige årsager er mulige.</p> <ul style="list-style-type: none"> <li>▶ Defekte LED-lamper må kun skiftes af producenten, dennes kundeservice eller af en autoriseret fagmand (el-installatør).</li> <li>▶ Kontakt kundeservice. → "Kundeservice", Side 58</li> </ul>

## 10 Bortskaffelse

### 10.1 Bortskaffelse af udtjent apparat

Ved miljørigtig bortskaffelse kan værdifulde råstoffer genindvindes.

1. Træk nettilslutningsledningens netstik ud.
2. Skær nettilslutningsledningen over.
3. Bortskaf apparatet miljørigtigt.  
Hvis der er tvivl om genbrugsordningerne, og om hvor genbrugspladserne er placeret, så kan forhandleren, kommunen eller de kommunale myndigheder kontaktes for at få yderligere information.



Dette apparat er klassificeret iht. det europæiske direktiv 2012/19/EU om affald af elektrisk- og elektronisk udstyr (waste electrical and electronic equipment - WEEE). Dette direktiv angiver rammerne for indlevering og recycling af kasserede apparater gældende for hele EU.

## 11 Kundeservice

Funktionsrelevante originale reservedele iht. den pågældende forordning om miljøvenligt design kan fås hos vores kundeservice i en periode på mindst 10 år fra apparatets markedsføring i Det Europæiske Økonomiske Samarbejdsområde.

**Bemærk:** Anvendelse af kundeservice er gratis inden for rammerne af producentens garantibetingelser.

Der findes detaljerede oplysninger om garantiperiode og garantibetingelser for det aktuelle land hos vores kundeservice, den lokale forhandler og på vores hjemmeside.

Hav apparatets produktnummer (E-Nr.) og fabrikationsnummer (FD-Nr.) parat, hvis du kontakter kundeservice.

Kontaktdata for kundeservice findes i vedlagte liste over kundeserviceafdelinger eller på vores hjemmeside.

### 11.1 Produktnummer (E-Nr.) og fabrikationsnummer (FD-Nr.)

Produktnummeret (E-Nr.) og fabrikationsnummeret (FD-Nr.) findes på apparatets typeskilt.

Typeskiltet er afhængigt af model placeret:

- indvendigt i apparatet (afmonteret i den forbindelse fedtfilterne).
- på oversiden af apparatet.

Skriv dataene ned, så du hurtigt kan finde apparatets data og telefonnummeret til kundeservice.

## 12 Tilbehør

Der kan købes supplerende tilbehør hos kundeservice, hos forhandleren eller på Internettet. Anvend kun originalt tilbehør, fordi det er fuldstændig tilpasset til det aktuelle apparat.

Tilbehør er specifikt for det enkelte apparat. Angiv altid den nøjagtige betegnelse (E-nr.) for apparatet.

→ Side 58

Det tilgængelige tilbehør til det aktuelle apparat kan ses i vores katalog, i online shoppen eller hos kundeservice.

siemens-home.bsh-group.com

Tilbehør	Bestillingsnummer
Standard recirkulations-sæt (plano design)	LZ10AFU00
Standard recirkulations-sæt uden aftræksskakt (plano design)	LZ10AFT00
Standard lugtfilter (reserveredel, plano design)	LZ10AFA00
Standard recirkulations-sæt (skråt design)	LZ10AKU00
Standard recirkulations-sæt uden aftræksskakt (skråt design)	LZ10AKT00

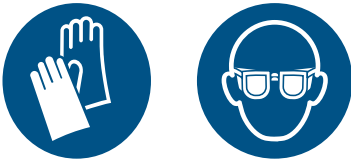
Tilbehør	Bestillingsnummer
Standard lugtfilter (udskiftning, skråt design)	LZ10AKA00
Long Life recirkulations-sæt (plano design)	LZ10AFS00
Long Life recirkulations-sæt (skråt design)	LZ10AKS00
Long Life recirkulations-sæt uden aftræksskakt (plano design)	LZ10AFR00
Long Life recirkulations-sæt uden aftræksskakt (skråt design)	LZ10AKR00
Long Life lugtfilter (reserveredel)	LZ00XXP00
Clean Air Plus recirkulationssæt (plano design)	LZ11AFI16
Clean Air Plus recirkulationssæt uden aftræksskakt (plano design)	LZ11AFV16
Clean Air Plus recirkulationssæt (skråt design)	LZ11AKI16
Clean Air Plus recirkulationssæt uden aftræksskakt (skråt design)	LZ11AKV16

Tilbehør	Bestillingsnummer
Clean Air Plus recirkulationssæt, eksternt	LZ11AXC56
Clean Air Plus lugtfilter (udskiftning)	LZ11AKB16

Tilbehør	Bestillingsnummer
Clean Air Plus lugtfilter (reservedel, plano design)	LZ11AFB16
Clean Air Plus lugtfilter (reservedel, skråt design)	LZ31XXB16

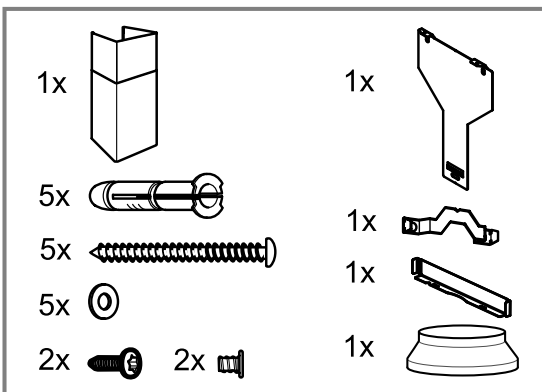
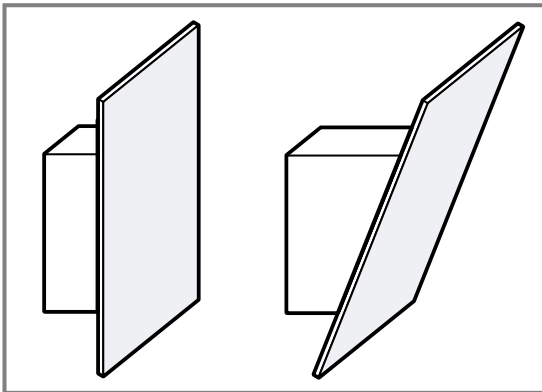
## 13 Montagevejledning

Vær opmærksom på disse oplysninger ved montagen af apparatet.



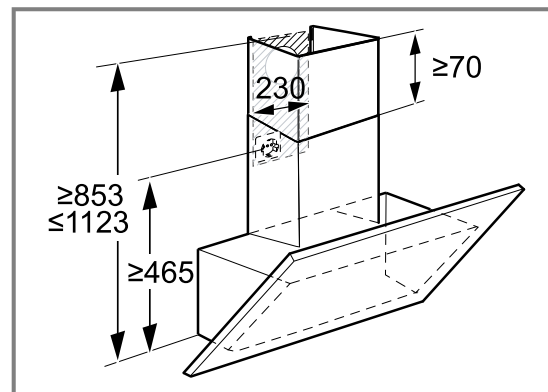
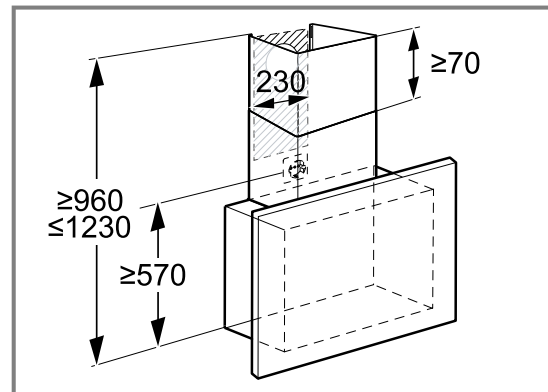
### 13.1 Leveringsomfang

Kontrollér alle dele for transportskader efter udpakningen, og om leveringen indeholder alle dele.



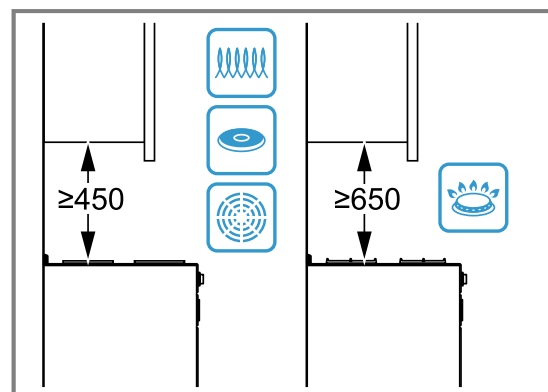
### 13.2 Apparatets mål

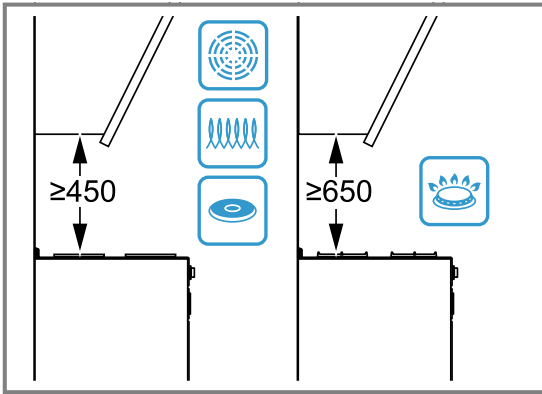
Her findes apparatets mål.



### 13.3 Sikkerhedsafstande

Overhold alle sikkerhedsafstande for apparatet.



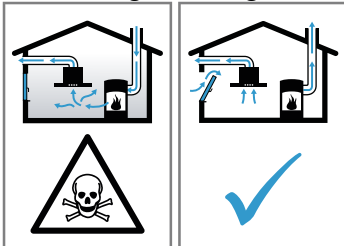


### 13.4 Sikker montage

Overhold disse sikkerhedsanvisninger under montagen af apparatet.

#### ADVARSEL – Fare for forgiftning!

Retursugning af forbrændingsgas kan medføre forgiftning. Varmekilder med brug af åben ild, som får tilført luft fra rummet, (f.eks. gas-, olie-, træ- eller kulfyrede varmeapparater, gennemstrømningsvandvarmere, vandvarmere) henter forbrændingsluften fra opstillingsrummet og leder røggas ud i det fri gennem et røggasanlæg (f.eks. en skorsten). Når en emhætte er tændt, suges der rumluft ud af køkkenet og tilstødende rum. Uden tilstrækkelig lufttilførsel opstår der et undertryk. Derved bliver giftige gasser fra skorsten eller aftræks-skakt suget tilbage ind i opholdsrummene.



- ▶ Sørg altid for tilstrækkelig lufttilførsel, når apparatet anvendes med aftræksdrift i samme rum som et ildsted med lufttilførsel fra rummet.
- ▶ Risikofri drift er kun mulig, når undertrykket i rummet, hvor varmekilden er opstillet, ikke overskrider 4 Pa (0,04 mbar). Dette opnås, når den nødvendige forbrændingsluft kan strømme ind gennem åbninger, som ikke kan lukkes, f.eks. i døre eller vinduer, murkasser til indblæsnings-/udsugningsluft eller i form af andre tekniske foranstaltninger. En murkasse til indblæsnings-/udsugningsluft alene sikrer ikke, at grænseværdien overholdes.

- ▶ Kontakt under alle omstændigheder den ansvarshavende skorstensfejmester, som kan bedømme husets samlede ventilations-tilstand, og som kan rådgive om korrekt ventilation.
- ▶ Hvis apparatet udelukkende benyttes med recirkulationsdrift, kan det bruges uden indskrænkninger.

Retursugning af forbrændingsgas kan medføre forgiftning.

- ▶ Når en emhætte installeres med et rumluftafhængigt brændselsfyret komfur eller ildsted, skal emhættens strømtilførsel være udstyret med en egnet sikkerhedsafbryder. Retursugning af forbrændingsgas kan medføre forgiftning.
- ▶ Aftræksluften må ikke ledes ind i en skorsten til røggas, som er i brug.
- ▶ Aftræksluften må ikke ledes ind i en skakt, som bruges til ventilation af rum, hvor der er opstillet ovne, kaminer eller andre former for ildsteder.
- ▶ Hvis aftræksluften skal ledes ind i en skorsten til røggas, som ikke er i brug, skal installationen godkendes af den ansvarshavende skorstensfejmester.

#### ADVARSEL – Fare for kvælning!

Børn kan trække emballagemateriale over hovedet eller vikle sig ind i det og blive kvalt.

- ▶ Opbevar emballagematerialet utilgængeligt for børn.
- ▶ Lad ikke børn lege med emballagematerialet.

#### ADVARSEL – Brandfare!

Fedtaflejringer i fedtfilteret kan blive antændt.

- ▶ Overhold de foreskrevne sikkerhedsafstande for at undgå, at der sker en varmeopbobling.
- ▶ Overhold også anvisningerne for kogesektionen. Hvis der er angivet en afvigende afstand i kogesektionens installationsanvisninger, er det altid den største afstand, der skal overholdes. Hvis der anvendes gas- og el-kogesektioner sammen, gælder den største af de angivne afstande.
- ▶ Apparatet må kun installeres direkte op ad et højskab eller en væg på den ene side. Afstanden til væggen eller højskabet skal være mindst 50 mm.

Fedtaflejringer i fedtfiltret kan blive antændt.

- ▶ Der må ikke tilberedes med åben ild i nærheden af apparatet (f.eks. flambering).
- ▶ Apparatet må kun installeres i nærheden af et ildsted til fast brændstof (f.eks. træ eller kul), når der forefindes en lukket afdækning, som ikke kan tages af. Der må ikke forekomme gnister.

### **⚠ ADVARSEL – Fare for tilskadekomst!**

Komponenterne indvendig i apparatet kan have skarpe kanter.

- ▶ Brug beskyttelseshandsker.

Hvis apparatet ikke er korrekt fastgjort, kan det falde ned.

- ▶ Alle befæstigelseselementer skal være monteret fast og sikkert.

Fare for tilskadekomst som følge af glassplinter.

- ▶ Beskyt filterafdækningen mod stød og slag.
- ▶ Pas på, at filterafdækningen ikke falder på gulvet.
- ▶ Brug beskyttelsesbriller under montagen.

Apparatet er tungt.

- ▶ Der kræves 2 personer for at flytte apparatet.

- ▶ Anvend kun egnede hjælpemidler.

Apparatet er tungt.

- ▶ Apparatet må ikke monteres direkte i gipskartonplader eller i lignende lette bygematerialer.
- ▶ For korrekt montage af apparatet skal der anvendes et tilstrækkeligt stabilt materiale, som svarer til forholdene i bygningen og apparatets vægt.

Ændringer i den elektriske eller mekaniske konstruktion er farlige og kan medføre fejlfunktioner.

- ▶ Foretag ikke ændringer i den elektriske eller mekaniske konstruktion.

Filterafdækningen kan svinge ned.

- ▶ Åbn filterafdækningen langsomt.
- ▶ Hold i filterafdækningen, efter at den er åbnet, til den ikke længere svinger.
- ▶ Luk filterafdækningen langsomt.

Fare for tilskadekomst ved åbning og lukning af hængslerne.

- ▶ Rør ikke ved det bevægelige område ved hængslerne med hænderne.

### **⚠ ADVARSEL – Fare for elektrisk stød!**

Skarpkantede komponenter inde i apparatet kan beskadige tilslutningskablet.

- ▶ Tilslutningskablet må ikke knækkes eller komme i klemme.

Et beskadiget apparat eller en beskadiget nettilslutningsledning er farlig.

- ▶ Brug aldrig et beskadiget apparat.
- ▶ Træk aldrig i nettilslutningsledningen for at afbryde apparatets forbindelse til strømnettet. Tag altid fat i nettilslutningsledningens netstik, og træk det ud.
- ▶ Hvis apparatet eller nettilslutningsledningen er beskadiget, så træk straks nettilslutningsledningens netstik ud, eller slå sikringen fra i sikringsskabet.

- ▶ Kontakt kundeservice. → *Side 58*

Forkert udførte reparationer er farlige.

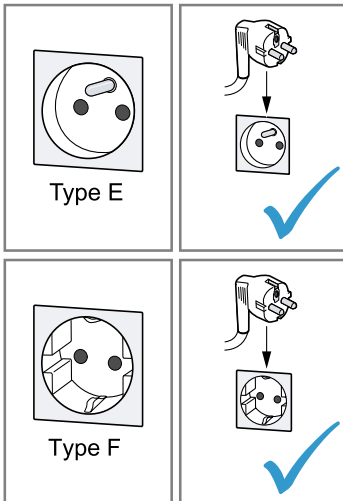
- ▶ Kun fagpersonale, der er uddannet til det, må udføre reparationer på apparatet.
- ▶ Der må kun anvendes originale reservedele til reparation af apparatet.
- ▶ Hvis nettilslutningsledningen til apparatet bliver beskadiget, skal den udskiftes af uddannet fagpersonale.

Ukorrekte installationer er farlige.

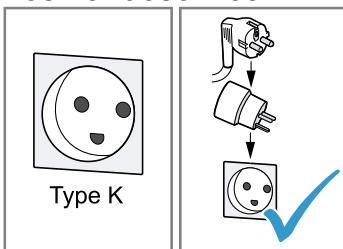
- ▶ Apparatet må kun tilsluttes og bruges iht. angivelserne på typeskiltet.
- ▶ Apparatet må kun tilsluttes et strømnet med vekselstrøm via en stikdåse med jord, der er installeret forskriftsmæssigt.
- ▶ Jordledningssystemet, der beskytter husets elinstallation, skal være installeret forskriftsmæssigt.
- ▶ Forsyn aldrig apparatet via en ekstern kontaktanordning, f.eks. tidsur eller fjernstyring.
- ▶ Når apparatet er monteret, skal nettilslutningsledningens netstik være frit tilgængeligt. Hvis dette ikke er muligt, skal der være monteret en alpolet afbryderanordning i den faste elektriske installation, som opfylder kravene til overspændingskategori III og de gældende installationsbestemmelser.
- ▶ Sørg under opstilling af apparatet for, at nettilslutningsledningen ikke kommer i klemme eller bliver beskadiget.

Fagligt ukorrekt tilslutning af apparater op til 13 A/3 kW er farlig. Angivelserne om dette apparats effekt findes på typeskiltet → "Produktnummer (E-Nr.) og fabriksnummer (FD-Nr.)", Side 58.

- ▶ I Danmark er apparatet kun godkendt til brug i forbindelse med en stikkontakt type E/F.

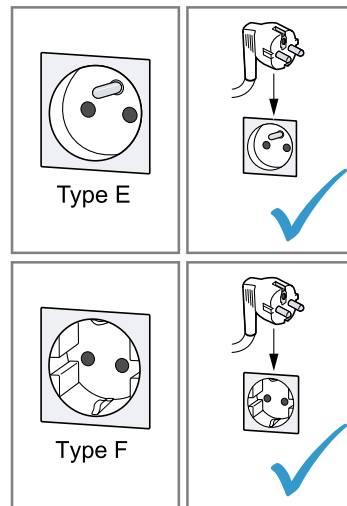


- ▶ Hvis der kun findes en stikkontakt af type K på tilslutningsstedet, skal apparatet tilsluttes med en egnet adapter. Kun på den måde er apparatet jordet korrekt. Denne adapter (reservedels-nr. 00623333) kan købes hos kundeservice.

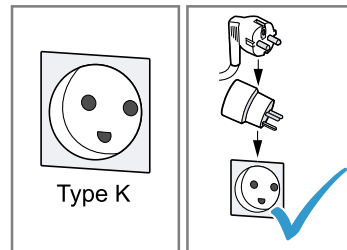


Fagligt ukorrekt tilslutning af apparater over 13 A/3 kW er farlig. Angivelserne om dette apparats effekt findes på typeskiltet → "Produktnummer (E-Nr.) og fabriksnummer (FD-Nr.)", Side 58

- ▶ Inden apparatet tilsluttes skal det sikres at installationen er egnet til apparater med en mærkestrøm der overstiger 13 A. I tvivlstilfælde bør en autoriseret el-installatør kontaktes.
- ▶ Apparatet skal sikres med en 16 A ledningssikkerhedsafbryder.
- ▶ Apparatet med Schuko-stik må kun anvendes med en stikdåsetype E/F. Det er forbudt at anvende en stikdåse af type K.



- ▶ Hvis der er installeret en stikdåse af type K, skal der anvendes en egnet adapter. Den kan bestilles via kundeservice (kundeservice-nr. 00623333). Kun på denne måde kan det sikres, at apparatet er korrekt jordforbundet.



- ▶ Hvis apparatet skal tilsluttes med en fast forbindelse til den elektriske installation, kan der bestilles en særlig tilslutningsledning uden stik via kundeservice. Den faste tilslutning skal udføres af en autoriseret elektriker.

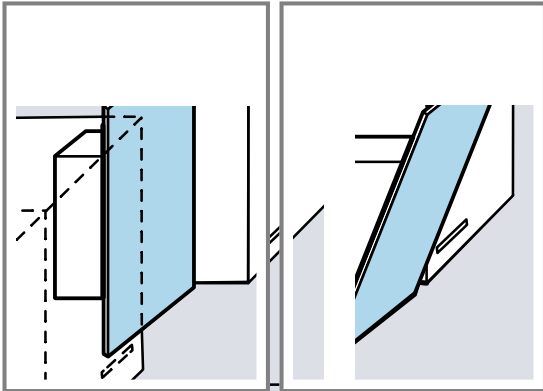
### 13.5 Generelle oplysninger

Følg disse generelle anvisninger ved installationen.

- Ved installationen skal de aktuelt gældende byggeforskrifter og forskrifterne fra de lokale strøm- og gasforsyningsselskaber overholdes.
- Ved afledning af aftræksluft skal myndighedernes og de lovgivningsmæssige forskrifter, f.eks. bygge-lovgivningen, overholdes.
- For at kunne få uhindret adgang til apparatet i tilfælde af service skal montagestedet være lettilgængeligt.
- Apparatets overflader er sarte. Undgå beskadigelse under montagen.

### 13.6 Anbefalet montage

Vi anbefaler, at apparatet hænges op, så glasafskærmningens underkant flugter med overskabene ved siden af.



Overhold sikkerhedsafstande til kogesektionen.  
→ Side 59

### 13.7 Oplysninger om elektrisk tilslutning

For at kunne foretage en sikker elektrisk tilslutning af apparatet skal disse anvisninger overholdes.

#### **⚠ ADVARSEL – Fare for elektrisk stød!**

Det skal altid være muligt at afbryde strømforsyningen til apparatet. Apparatet må kun tilsluttes en forskriftsmæssigt installeret sikkerhedsstikkontakt.

- ▶ Efter indbygningen af apparatet skal nettilslutningsledningens netstik være frit tilgængeligt.
- ▶ Hvis dette ikke er muligt, skal der være monteret en alpolet afbryderanordning i den faste elektriske installation, som opfylder kravene til overspændingskategori III og de gældende installationsbestemmelser.
- ▶ Den faste installation må kun udføres af en autoriseret elektriker. Vi anbefaler, at der installeres en fejlstrømsbeskyttelsesafbryder (FI-afbryder) i strømforsyningskredsen til apparatet.

Skarpkantede komponenter inde i apparatet kan beskadige tilslutningskablet.

- ▶ Tilslutningskablet må ikke knækkes eller komme i klemme.
- Tilslutningsdata findes på typeskiltet. → Sid. 58
- Tilslutningskablet er ca. 1,30 m langt.
- Dette apparat er i overensstemmelse med gældende EF-bestemmelser om radiostøjdæmpning.
- Apparatet opfylder beskyttelsesklasse 1 og må derfor kun anvendes med jordledningstilslutning.
- Strømforsyningen til apparatet må ikke tilsluttes under montagen.
- Det skal sikres, at indbygningen yder berøringsbeskyttelse.

### 13.8 Oplysninger om indbygningsforhold

- Monter dette apparat på en køkkenvæg.
- Følg den medfølgende installationsvejledning ved montage af ekstra tilbehør.
- Apparatet må kun installeres direkte op ad et højskab eller en væg på den ene side. Afstanden til væggen eller højskabet skal være mindst 50 mm.

- Bredden af emhætten skal som minimum svare til kogesektionens bredde.
- For at kunne opsuge madlavningsdampen optimalt skal apparatet monteres midt over kogesektionen.

Drift med aftræk

- Hvis apparatet bruges med aftræk, skal der monteres en aftræksbeklædning.

Recirkulationsdrift

- Hvis apparatet bruges med recirkulation, skal der monteres ekstra tilbehør. Følg den vedlagte installationsvejledning.
- Ved drift med recirkulation er montage af aftræksbeklædningen valgfri.

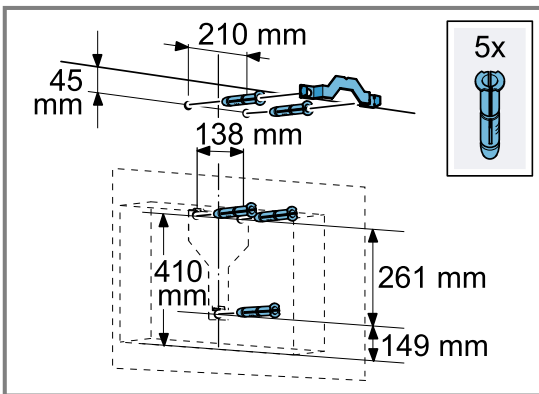
### 13.9 Montage

#### Kontrol af væg

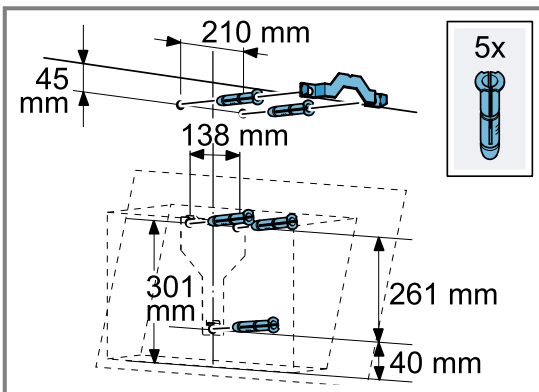
1. Kontroller, at væggen er lodret og tilstrækkelig bæredygtig.  
Apparatets maksimale vægt er 40 kg.
2. Bor huller med en dybde svarende til skruernes længde.
3. Anvend de medfølgende skruer og dyvler.  
De vedlagte skruer og dyvler er egnet til massivt murværk. Anvend egnet befæstigelsesmateriale til andre konstruktioner, f.eks. gipsplader, porebeton, Poroton-mursten.
4. Monter apparatet med et befæstigelsesmateriale, der er tilstrækkelig stabilt, og som modsvarer forholdene i bygningen og apparatets vægt.
5. Kontroller, at der ikke befinder sig kabler fra andre apparater i udsæringsområdet.

#### Forberedelse af væg

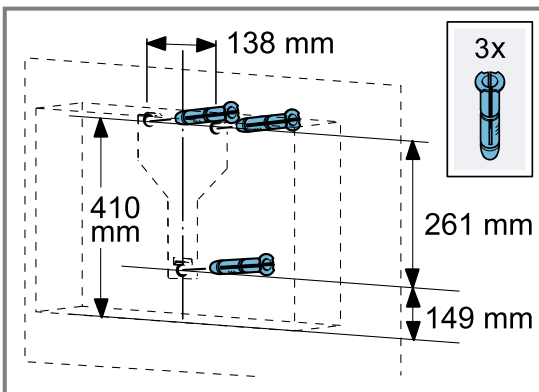
1. Følg anvisningerne om indbygningsforhold.  
→ Side 63
2. Kontroller, at der ikke er elkabler, gas- eller vandør i området, hvor der skal bores huller.
3. Dæk kogesektionen til for at undgå beskadigelse.
4. Fastlæg emhættens placering, og marker apparatets underkant på væggen med en let streg.
  - Fastlæg midten i forhold til kogesektionen.
  - Overhold sikkerhedsafstandene til kogesektionen. → Side 59
 Vi anbefaler, at emhætten hænges op, så glasafskærmningens underkant flugter med overskabene ved siden af.
5. Placer skabelonen på den markerede streg på væggen, og fastgør den.
6. Marker skruernes positioner.
7. Ved montagen af aftræksbeklædningen skal skabelonen deles ved den viste snitlinje.
8. Bor huller med en diameter på Ø 8 mm og en boredybde på 80 mm til fastgørelserne.
9. Fjern skabelonen.
10. Stik dyvlerne ind, så de flugter med væggen.



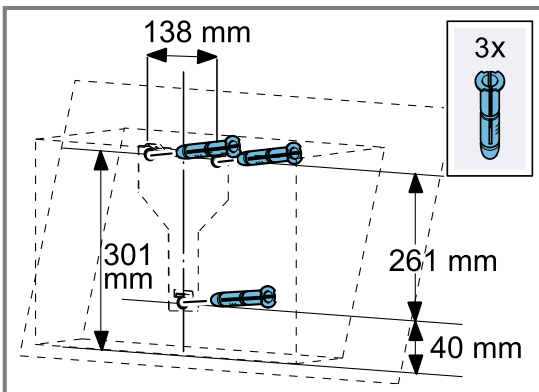
Type A: Flad emhætte med aftræksbeklædning



Type B: Skrå emhætte med aftræksbeklædning



Type A: Flad emhætte uden aftræksbeklædning

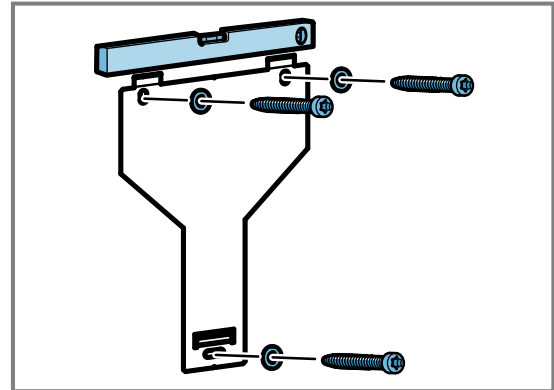


Type B: Skrå emhætte uden aftræksbeklædning

### Montage af apparatets ophæng

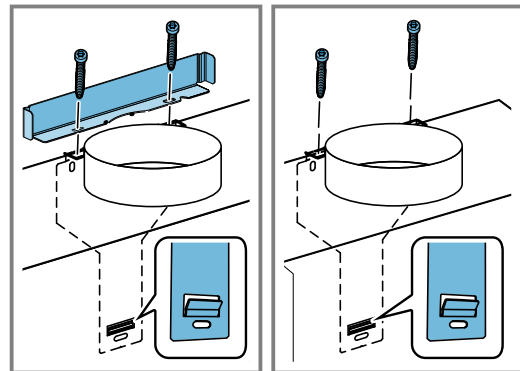
1. Skru de to ophæng til apparatet næsten fast.

2. Indjuster ophængene til vandret med et vaterpas, og skru dem helt fast.



### Montage af apparat

1. Træk beskyttelsesfolien på bagsiden af.
  - Træk først beskyttelsesfolien helt af efter monteringen.
2. Hæng apparatet i ophængene, så det går fast i indgreb.
3. Skyd eventuelt apparatet mod højre eller venstre for at justere placeringen.
4. Spænd låseskruerne til.



Monter beslagene, hvis der skal monteres en aftræksbeklædning, og hold skruerne fast, mens de spændes til.

### Rørføring

Drift med aftræk

- Hvis apparatet bruges med aftræk, skal der monteres en aftræksbeklædning.

Recirkulationsdrift

- Hvis apparatet bruges med recirkulation, skal der monteres ekstra tilbehør. Følg den vedlagte installationsvejledning.
- Ved drift med recirkulation er montage af aftræksbeklædningen valgfri.

**Bemærk:** Hvis der bruges et aluminiumsrør, skal tilslutningsstedet gattes forinden.

Vi anbefaler, at rørføringen udføres med et rør til aftræksluft på Ø 150 mm.

### Etablering af aftræksforbindelse (rør til aftræksluft Ø 150 mm)

1. Fastgør aftræksrøret på luftstudsens.
2. Forbind aftræksrøret med aftræksåbningen.
3. Aftæt samlingerne.



### Etablering af aftræksforbindelse (rør til aftræksluft Ø 120 mm)

1. Fastgør reduktionsstudsens på luftstudsens.
2. Fastgør aftræksrøret på luftstudsens.
3. Forbind aftræksrøret med aftræksåbningen.
4. Aftæt samlingerne.

### Montage af aftræksbeklædning

#### ⚠ ADVARSEL – Fare for tilskadekomst!

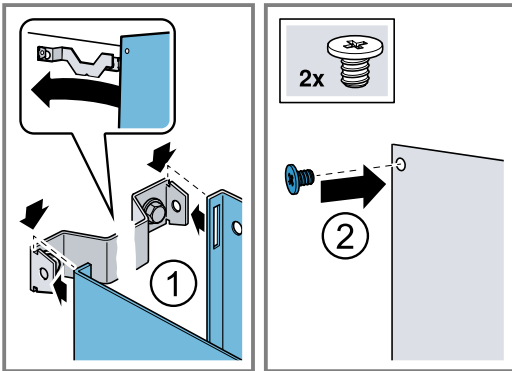
Komponenterne indvendig i apparatet kan have skarpe kanter.

- Brug beskyttelseshandsker.

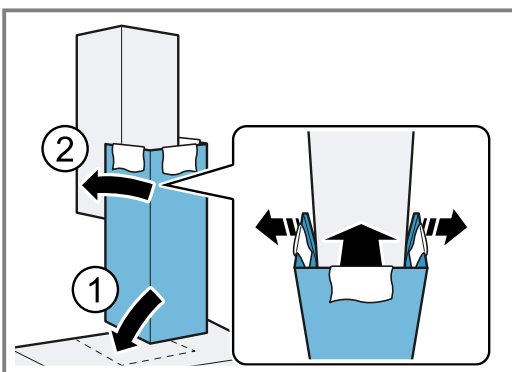
#### ⚠ ADVARSEL – Fare for elektrisk stød!

Skarpkantede komponenter inde i apparatet kan beskadige tilslutningskablet.

- Tilslutningskablet må ikke knækkes eller komme i klemme.
1. Skru vinkelbeslaget til aftræksbeklædningen fast på væggen.
  2. Fjern klæbebåndet, eller tag aftræksbeklædningen ud af beskyttelsesemballagen for at skille aftræksbeklædningerne ad.
  3. Fjern en eventuel beskyttelsesfolie fra begge aftræksbeklædninger.
  4. Skru den øverste aftræksbeklædning fast i vinkelbeslagene i siden med de 2 skruer.



5. **Bemærk:** Læg bløde klude over kanterne på den udvendige aftræksbeklædning for at undgå ridser. Sæt den nederste aftræksbeklædning på apparatet, og træk dem lidt fra hinanden. ①
6. Træk den nederste aftræksbeklædning ud over den øverste aftræksbeklædning. ②



7. Klips den nederste aftræksbeklædning fast på det nederste vinkelbeslag. Pas på, at tilslutningskablerne ikke kommer i klemme.
8. Fjern forsigtigt kludene.





A series of horizontal lines for writing, starting from the top and extending to the bottom of the page.

**SV** Tillverkad av BSH Hausgeräte GmbH under varumärkeslicens från Siemens AG  
**NO** Produsert av BSH Hausgeräte GmbH på merkevarelisens fra Siemens AG  
**FI** BSH Hausgeräte GmbH:n Siemens AG:n rekisteröimän tavaramerkkilisenssin alaisena valmistama  
**DA** Fremstillet af BSH Hausgeräte GmbH under varemærkelicens fra Siemens AG

**BSH Hausgeräte GmbH**

Carl-Wery-Straße 34

81739 München, GERMANY

[siemens-home.bsh-group.com](http://siemens-home.bsh-group.com)



**9001616672**

**(030406)**

sv, no, fi, da